

Avis Technique 2/16-1730

Annule et remplace l'Avis Technique 2/09-1371 et son modificatif 2/09-1371*01 Mod

*Bardage rapporté en
composite*

*Built-up cladding made of
composite panels*

Alucobond

Systeme Cassettes

Titulaire : Société 3A Composites GmbH
Alusingen – Platz 1
DE-78224 Singen

Distributeur : Vincent SPODAR
Tél. : +49 7731 941 2106
E-Mail: Vincent.Spodar@3AComposites.com

Groupe Spécialisé n° 2.2

Produits et procédés de bardage rapporté, translucide, vêtage et vêtüre

Publié le 28 mars 2017



Commission chargée de formuler des Avis Techniques et Documents Techniques d'Application

(arrêté du 21 mars 2012)

Secrétariat de la commission des Avis Techniques
CSTB, 84 avenue Jean Jaurès, Champs sur Marne, FR-77447 Marne la Vallée Cedex 2
Tél. : 01 64 68 82 82 - Internet : www.ccfat.fr

Le Groupe Spécialisé N° 2.2 « Produits et procédés de bardage rapporté, translucide, végétales et vêtues » de la Commission chargée de formuler des Avis Techniques a examiné le 22 mars 2016, le procédé de bardage rapporté ALUCOBOND-SYSTEME CASSETTES, présenté par la Société 3A COMPOSITES GmbH. Il a formulé le présent Avis ci-après, qui annule et remplace l'Avis Technique 2/09-1371 et son modificatif 2/09-1371*01 Mod. Cet Avis a été formulé pour les utilisations en France européenne.

1. Définition succincte

Description succincte

Bardage rapporté à base de grands panneaux d'ALUCOBOND façonnés en cassettes et venant s'accrocher sur une ossature verticale en profils d'aluminium, solidarisés à la structure porteuse par pattes-équerrés ou étriers.

Les panneaux ALUCOBOND sont de 3 types. Ils sont constitués d'un complexe multicouche composé de deux tôles d'aluminium collées de part et d'autre de :

- Pour ALUCOBOND PE une âme en polyéthylène noir
- Pour ALUCOBOND A2 une âme composée d'un produit minéral avec un liant thermoplastique, de couleur granité gris et blanc.
- Pour ALUCOBOND PLUS avec une âme à base de produit minéral avec un liant thermoplastique gris.

Caractéristiques générales

a) Dimensions standard des cassettes

- Epaisseurs : Standard 4 mm (6 mm sur demande pour l'ALUCOBOND PE)
- Largeur maximale : 1400 mm.
- Longueur maximale : 1600 mm.



b) Masses surfaciques

Épaisseur (mm)	Masse (kg/m ²) ALUCOBOND PE	Masse (kg/m ²) ALUCOBOND A2	Masse (kg/m ²) ALUCOBOND PLUS
4	5,5	7,6	7,9
6	7,3	—	—

c) Aspect

- Aluminium brut de laminage,
- Aluminium oxydé anodiquement,
- Aluminium prélaqué,

Identification

Les éléments A bénéficiant d'un certificat  sont identifiables par un marquage conforme aux « Exigences particulières de la Certification  (QB15) des bardages rapportés, vêtues et végétales, et des habillages de sous-toiture ».

Le marquage est conforme au § 6 du Dossier Technique.

2. AVIS

Domaine d'emploi accepté

- Mise en œuvre du bardage rapporté sur parois planes et verticales, neuves ou préexistantes, en maçonnerie d'éléments enduits (conforme au NF DTU 20.1) ou en béton (conforme au DTU 23.1), situées en étage et rez-de-chaussée protégé des risques de chocs.
- Mise en œuvre possible aussi en habillage de sous-face de supports plans et horizontaux en béton, neufs ou déjà en service, inaccessibles (à plus de 3 m du sol), et sans aire de jeux à proximité, et selon les dispositions décrites dans le § 9.9 du Dossier Technique.
- Les panneaux peuvent être mis en œuvre en linteaux de baie.
- Pose possible sur Constructions à Ossature Bois (COB) conformes au NF DTU 31.2, est limitée à :
 - hauteur 9 m maximum (+ pointe de pignon) en situation a, b, c,
 - hauteur 6 m maximum (+ pointe de pignon) en situation d,
 en respectant les prescriptions du § 10 du Dossier Technique. Les situations a, b, c et d sont définies dans le NF DTU 20.1 P3.
- Exposition au vent correspondant à des pressions et dépressions sous vent normal selon les règles NV65 modifiées, conformément aux tableaux 4 à 9 du Dossier Technique.

- Le procédé de bardage rapporté ALUCOBOND peut être mis en œuvre en zones de sismicité et bâtiments définis au § 2 du Dossier Technique.

Appréciation sur le procédé

2.11 Satisfaction aux lois et règlements en vigueur et autres qualités d'aptitude à l'emploi

Stabilité

Le bardage rapporté ne participe pas aux fonctions de transmission des charges, de contreventement et de résistance aux chocs de sécurité. Elles incombent à l'ouvrage qui le supporte.

La stabilité du bardage rapporté sur cet ouvrage est convenablement assurée dans le domaine d'emploi proposé.

Sécurité en cas d'incendie

Les vérifications à effectuer (notamment quant à la règle dite du "C + D", y compris pour les bâtiments en service) doivent prendre en compte les caractéristiques suivantes :

- le classement de réaction au feu :
 - ALUCOBOND PE : M1.
 - ALUCOBOND A2 : M0.
 - ALUCOBOND PLUS : M1.
- la masse combustible des panneaux est donnée dans le tableau 1 en fin du Dossier Technique.

Prévention des accidents lors de la mise en œuvre

Elle peut être normalement assurée.

Pose en zones sismiques

Le procédé de bardage rapporté ALUCOBOND système Cassettes peut être mis en œuvre en zones sismiques et bâtiments définis au § 2 du Dossier Technique selon les dispositions particulières décrites en Annexe A.

Isolation thermique

Le respect de la Réglementation Thermique en vigueur est à vérifier au cas par cas selon le bâtiment visé.

Éléments de calcul thermique

Le coefficient de transmission thermique surfacique U_p d'une paroi intégrant un système d'isolation par l'extérieur à base de bardage ventilé se calcule d'après la formule suivante :

$$U_p = U_c + \sum_i \frac{\psi_i}{E_i} + n \cdot \chi_j$$

Avec :

- U_c est le coefficient de transmission thermique surfacique en partie courante, en $W/(m^2.K)$.
- ψ_i est le coefficient de transmission thermique linéique du pont thermique intégré i , en $W/(m.K)$, (ossatures).
- E_i est l'entraxe du pont thermique linéique i , en m.
- n est le nombre de ponts thermiques ponctuels par m^2 de paroi.
- χ_j est le coefficient de transmission thermique ponctuel du pont thermique intégré j , en W/K (pattes-équerrés).

Les coefficients ψ et χ doivent être déterminés par simulation numérique conformément à la méthode donnée dans les règles Th-Bât, fascicule 5. En absence de valeurs calculées numériquement, les valeurs par défaut données au § III.9.2-2 du Fascicule 4/5 des Règles Th-U peuvent être utilisées.

Au droit des points singuliers, il convient de tenir compte, en outre, des déperditions par les profils d'habillage.

Etanchéité

A l'air : elle incombe à la paroi support.

A l'eau : elle est assurée de façon satisfaisante par les joints à recouvrement des parements entre eux et par les profilés d'habillage des points singuliers.

- Sur les supports béton ou maçonnés : le système permet de réaliser des murs de type XIII au sens du document « Conditions Générales d'emploi des systèmes d'isolation thermique par l'extérieur faisant l'objet d'un Avis Technique » (*Cahier du CSTB 1833 de mars 1983*), les parois supports devant satisfaire aux prescriptions des chapitres 2 et 4 de ce document, et être étanches à l'air.
- Sur supports COB : l'étanchéité est assurée de façon satisfaisante dans le cadre du domaine d'emploi accepté.

Données environnementales

Le procédé ALUCOBOND ne dispose d'aucune Déclaration Environnementale (DE) et ne peut donc revendiquer aucune performance environnementale particulière. Il est rappelé que les DE n'entrent pas dans le champ d'examen d'aptitude à l'emploi du procédé.

Aspects sanitaires

Le présent avis est formulé au regard de l'engagement écrit du titulaire de respecter la réglementation, et notamment l'ensemble des obligations réglementaires relatives aux substances dangereuses, pour leur fabrication, leur intégration dans les ouvrages du domaine d'emploi accepté et l'exploitation de ceux-ci. Le contrôle des informations et déclarations délivrées en application des réglementations en vigueur n'entre pas dans le champ du présent avis. Le titulaire du présent avis conserve l'entière responsabilité de ces informations et déclarations.

Performances aux chocs

Les panneaux ALUCOBOND sont sensibles aux chocs de petits corps durs (0,5 kg/3J et 1 kg/10J), sans toutefois que le revêtement en soit altéré. La trace des chocs normalement subis en étages est considérée comme acceptable. En conséquence, l'emploi en classe d'exposition Q1 de la norme P08-302 est possible.

Le remplacement des éléments accidentés s'effectue de façon aisée, la pose et la repose ne nécessitant que le démontage de l'élément concerné, lorsque l'on utilise l'ossature avec coulisseaux. Dans le cas d'emploi d'axes d'accrochage non réglables, il y a nécessité de déposer les cassettes situées en amont.

2.12 Durabilité - Entretien

La durabilité propre des constituants du système et leur compatibilité permettent d'estimer que ce bardage rapporté présentera une durabilité satisfaisante équivalente à celles des bardages traditionnels.

La liaison entre les tôles d'aluminium et l'âme est considérée comme durable compte tenu de la technologie employée, des essais et de l'expérience.

L'effet de bilame est négligeable et les dilatations des éléments se font sans effort compte tenu du mode de fixation.

La durabilité du revêtement prélaqué est dans tous les cas, avant rénovation, supérieure à une dizaine d'années. Un entretien biennal est préconisé. Le délai avant-première rénovation est variable ; sans autre entretien qu'un simple lavage, la durabilité du revêtement est supérieure à 10 ans tant pour les systèmes PVDF exposés en atmosphère rurale, urbaine normale, industrielle normale ou marine (excepté en bord de mer) que pour les systèmes polyester en atmosphère rurale et non polluée.


Le choix du revêtement devra tenir compte du type d'environnement (cf. tableau 3 du Dossier Technique). Par analogie avec le classement EdR (*Cahier du CSTB 2102*), le revêtement peut être classé d4 lorsqu'il est anodisé, d3 lorsqu'il est prélaqué et d1 lorsqu'il est postlaqué.

La durabilité du gros œuvre est améliorée par la présence de ce bardage rapporté, notamment en cas d'isolation thermique associée.


2.13 Fabrication et contrôle

Cet avis est formulé en prenant en compte les contrôles et modes de vérifications de fabrication décrits dans le Dossier Technique Etabli par le Demandeur (DTED).

La fabrication des éléments ALUCOBOND fait l'objet d'un autocontrôle systématique régulièrement suivi par le CSTB, permettant d'assurer une constance convenable de la qualité.

Le fabricant se prévalant du présent Avis Technique doit être en mesure de produire un certificat  délivré par le CSTB, attestant que le produit est conforme à des caractéristiques décrites dans le référentiel de certification après évaluation selon les modalités de contrôle définies dans ce référentiel.

Les produits bénéficiant d'un certificat valide sont identifiables par la présence sur les éléments du logo , suivi du numéro identifiant l'usine et d'un numéro identifiant le produit.

Le façonnage des panneaux ALUCOBOND en cassettes est réalisé par des transformateurs certifiés pour cette opération par le CSTB. Il est délivré à chaque transformateur un certificat  visant le produit à façonner qui reçoit un marquage supplémentaire du transformateur.

2.14 Fourniture

La Société 3A COMPOSITES assure la fourniture des panneaux.

Les autres composants à savoir les profilés d'ossature, les fixations, les goujons ou les coulisseaux, les profilés d'habillage complémentaires et l'isolant éventuel, seront approvisionnés par l'entreprise de pose auprès des fournisseurs spécialisés en conformité avec les prescriptions du présent document.

2.15 Mise en œuvre

Le revêtement de façade ALUCOBOND-SYSTÈME CASSETTES permet une mise en œuvre sans difficulté particulière, moyennant une reconnaissance préalable du support et un calepinage des plaques et profilés complémentaires.

Cette mise en œuvre fait appel à des dispositifs extérieurs de montage tels que nacelles et échafaudages et relève des dispositions couramment utilisées dans les procédés de revêtement de façade.

3A COMPOSITES met à la disposition de l'entreprise de pose, par l'intermédiaire des transformateurs, toutes les informations nécessaires à la mise en œuvre du système ALUCOBOND-SYSTÈME CASSETTES.

Prescriptions Techniques

2.16 Conditions de conception

Fixations

Les fixations à la structure porteuse doivent être choisies compte tenu des conditions d'exposition au vent et de leur valeur de résistance de calcul à l'arrachement dans le support considéré.

Dans le cas de supports en béton plein de granulats courants ou maçonneries, la résistance à l'état limite ultime des chevilles sera calculée selon l'ATE ou ETE selon les ETAG 001, 020 ou 029.

Dans le cas de supports dont les caractéristiques sont inconnues, la résistance à l'état limite ultime des chevilles sera vérifiée par une reconnaissance préalable, conformément au document « Détermination sur chantier de la résistance à l'état limite ultime d'une fixation mécanique de bardage rapporté » (*Cahier du CSTB 1661-V2*).

Cassettes

Le choix de la finition doit tenir compte de l'agressivité de l'atmosphère ainsi que des conditions climatiques suivant le tableau 3 du Dossier Technique.

La flèche admise au centre des cassettes sera précisée sur les DPM (Documents Particuliers du Marché), elle sera, par défaut, de 1/50^{ème} de la diagonale et de 30 mm maxi au centre des cassettes.

Ossature métallique

L'ossature sera de conception librement dilatable exceptée en zones sismiques ou elle sera bridée (cf. Annexe A), conforme aux prescriptions du document « Règles générales de conception et de mise en œuvre de l'ossature métallique et de l'isolation thermique des bardages rapportés faisant l'objet d'un Avis Technique » (*Cahier du CSTB 3194 et son modificatif 3586-V2*), renforcées par celles ci-après :

- Aluminium : AU 6060 ou 6063 ou 6106 T6 selon la norme NF EN 755-2.
- La coplanéité des montants devra être vérifiée entre montants adjacents avec un écart admissible maximal de 2 mm.
- La résistance admissible des pattes-équerrés aux charges verticales à prendre en compte doit être celle correspondant à une déformation sous charge égale à 3 mm.
- L'entraxe des montants est au maximum de 1400 mm.

L'ossature devra faire l'objet, pour chaque chantier, d'une note de calcul établie par l'entreprise de pose assistée, si nécessaire, par le titulaire la Société 3A Composites.

2.17 Conditions de mise en œuvre

Un calepinage préalable doit être prévu.

Le pontage des jonctions entre montants successifs non éclissés de manière rigide, par les ALUCOBOND est exclu.

Dilatation

Les réglages des jeux nécessaires à la libre dilatation des cassettes ne devront cependant pas permettre un jeu (excentrement) supérieur à 3 mm en fond d'encoche. Les 2 encoches du haut de la cassette sont sans jeu, la cassette étant en appui sur les axes. Les autres encoches ont un jeu de 3mm maximum entre le bord haut de l'encoche et le goujon acier.

Fenêtres

Lorsque les fenêtres seront prévues être posées dans le plan du bardage, celles-ci devront être de conception monobloc ou montées dans des précadres.

Pose sur Constructions à Ossature Bois (COB)

On se conformera aux prescriptions du NF DTU 31.2, au § 10 du Dossier Technique.

Les profilés verticaux d'ossature seront posés au droit de tasseaux horizontaux eux-mêmes fixés aux montants primaires de la COB selon le § 10 du Dossier Technique.


Le pare-pluie sera recoupé tous les 6 m pour l'évacuation des eaux de ruissellement vers l'extérieur.

L'ossature aluminium verticale, fixée sur les tasseaux horizontaux, sera recoupée tous les niveaux.

Le pontage des jonctions entre montants successifs par les panneaux ALUCOBOND est exclu.

Conclusions

Appréciation globale

Pour les fabrications des cassettes ALUCOBOND bénéficiant d'un Certificat  délivré par le CSTB aux fabricants de panneaux et aux transformateurs, l'utilisation du procédé dans le domaine d'emploi accepté est appréciée favorablement.

Validité

Jusqu'au 28 février 2022.

*Pour le Groupe Spécialisé n°2.2
Le Président*

3. Remarques complémentaires du Groupe Spécialisé

Cette 4^{ème} révision intègre les modifications techniques suivantes:

- Intégration de la pose en sous-face.
- Ajout de la pose sur Construction à Ossature Bois jusque 9 m.
- Modification de l'annexe sismique : intégration de plus grande patte équerre.

Utilisées en façade depuis plus de 40 ans, les plaques ALUCOBOND ont déjà fait l'objet d'un Avis Technique à caractère favorable pour un procédé de bardage (MA-80) en 1982.

En ce qui concerne la liaison âme-paroi du complexe ALUCOBOND, le comportement réel des plus anciennes réalisations (1975) ne dément pas le résultat favorable des études en laboratoire des performances après divers conditionnements hygrothermiques.

La pérennité de cette liaison âme-paroi s'étend également aux pièces correctement façonnées, c'est-à-dire notamment cintrées selon un rayon intérieur de courbure au moins égal à 10 fois l'épaisseur de la plaque pour l'ALUCOBOND PE et 25 fois pour l'ALUCOBOND A2.

La libre dilatation thermique des plaques ALUCOBOND en œuvre est autorisée par le principe d'accrochage des cassettes.

En outre, la très faible résistance thermique de l'âme des plaques ALUCOBOND PE, PLUS et A2, rendant pratiquement négligeable l'effet bilame, celles-ci n'accusent pas de déformation sensible en exposition solaire.

La pose sur Construction à Ossature Bois se fait à l'aide d'un double réseau. Les profilés verticaux d'ossature seront posés au droit de tasseaux horizontaux eux-mêmes fixés aux montants primaires de la COB selon le § 10 du Dossier Technique.

Les tableaux de charge ont été validés par rapport au § 9 du Dossier Technique.


Les raidisseurs collés ayant une fonction mécanique ne sont pas visés. Les raidisseurs collés en plage et rivetés au retour des cassettes peuvent être utilisés dans un rôle esthétique (conservation d'une bonne planéité de la cassette pour de grandes dimensions).


Les tableaux du Dossier Technique indiquent les valeurs de flèches, au centre des cassettes en relation avec les valeurs de pression ou dépression de vent correspondantes.

On notera à cet égard que par rapport au vent normal selon les NV65 modifiées :


- la stabilité des cassettes (accrochage) a été vérifiée avec un coefficient de sécurité de 3,
- la contrainte admissible de 51 MPa vis-à-vis de l'irréversibilité des déformations avec un coefficient de 1,75.

En ce qui concerne les cassettes dont les dimensions sortent des dimensions données dans les tableaux 4 à 9 (dans la limite des dimensions maximales évaluées), les charges admissibles seront déterminées sous la responsabilité de 3A Composites au cas par cas, soit par calcul par éléments finis selon les hypothèses définies dans le Dossier Technique, soit sur la base d'essai selon le *Cahier du CSTB* 3517.

Les produits bénéficiant d'un certificat valide sont identifiables par la présence sur les éléments du logo , suivi du numéro identifiant l'usine et d'un numéro identifiant le produit.

Le façonnage des panneaux ALUCOBOND en cassettes est réalisé par des transformateurs certifiés pour cette opération par le CSTB. Il est délivré à chaque transformateur un certificat  visant le produit à façonner qui reçoit un marquage supplémentaire du transformateur.

Les chevilles utilisées doivent faire l'objet d'un ATE ou ETE selon les ETAG 001, 020 ou 029.

Cet Avis Technique est assujéti à une certification de produits  portant sur les éléments ALUCOBOND.

Le Rapporteur du Groupe Spécialisé n°2.2

Dossier Technique

établi par le demandeur

A. Description

1. Principe

Le système ALUCOBOND-SYSTÈME CASSETTES est un revêtement de façade rapporté à base de panneaux composites ALUCOBOND façonnés en cassettes venant s'accrocher sur une ossature verticale en profilés d'aluminium. Ces éléments sont solidarités à l'ouvrage par des pattes support réglables.

Les panneaux ALUCOBOND sont de 3 types (cf. tableau 1) :

- ALUCOBOND PE avec une âme en polyéthylène noir.
- ALUCOBOND A2 avec une âme minérale et un liant Thermoplastique de couleur granité gris et blanc.
- ALUCOBOND PLUS sont constitués d'une âme à base d'un produit minéral avec un liant thermoplastique gris.

Une isolation complémentaire est le plus souvent disposée entre l'ouvrage et le revêtement, cette isolation étant ventilée par la lame d'air circulant entre l'isolant et la face arrière des cassettes.

2. Domaine d'emploi

- Mise en œuvre sur parois planes et verticales, neuves ou préexistantes, aveugles ou percés de baies, en maçonnerie d'éléments ou en béton situés en étage et en rez-de-chaussée protégé des risques de chocs,
- Pose possible en habillage de sous-faces de supports en béton neufs ou anciens en respectant les dispositions décrites dans le § 9.9.
- Mise en œuvre possible en linteaux de baies.
- Pose possible sur Constructions à Ossature Bois (COB) conforme au NF DTU 31.2 limitée à :
 - hauteur 9 m maximum (+ pointe de pignon) en situation a, b, c,
 - hauteur 6 m maximum (+ pointe de pignon) en situation d,
 Les situations a, b, c et d sont définies dans le NF DTU 20.1 P3.
- Le procédé de bardage rapporté ALUCOBOND Cassette peut être mis en œuvre, en partie courante et en sous-face, en zones et bâtiments suivant le tableau ci-dessous (selon l'arrêté du 22 octobre 2010 et ses modificatifs) :

Ces dispositions ne s'appliquent pas pour des éléments de moins de 25kg/m² pour des hauteurs d'ouvrages ≤ 3,50 m (cf. guide ENS).

Etriers de longueur de 120 mm maxi

Zones de sismicité	Classes de catégories d'importance des bâtiments			
	I	II	III	IV
1	✗	✗	✗	✗
2	✗	✗	X ^①	X
3	✗	X ^②	X	X
4	✗	X ^②	X	X
✗	Pose autorisée sans disposition particulière selon le domaine d'emploi accepté.			
X	Pose autorisée sur parois planes et verticales et en sous-face en béton selon les dispositions décrites dans l'Annexe A.			
①	Pose autorisée sans disposition particulière selon le domaine d'emploi accepté pour les établissements scolaires à un seul niveau (appartenant à la catégorie d'importance III) remplissant les conditions du paragraphe 1.1 ¹ des Règles de Construction Parasismiques PS-MI 89 révisées 92 (NF P06-014).			
②	Pose autorisée sans disposition particulière selon le domaine d'emploi accepté pour les bâtiments de catégorie d'importance II remplissant les conditions du paragraphe 1.1 ⁴ des Règles de Construction Parasismiques PS-MI 89 révisées 92 (NF P06-014).			

Etriers de longueurs > 120 et ≤ 256 mm

Zones de sismicité	Classes de catégories d'importance des bâtiments			
	I	II	III	IV
1	✗	✗	✗	✗
2	✗	✗	X ^①	X
3	✗	X ^②	X	
4	✗	X ^②	X	
✗	Pose autorisée sans disposition particulière selon le domaine d'emploi accepté.			
X	Pose autorisée sur parois planes et verticales et en sous-face en béton selon les dispositions décrites dans l'Annexe A.			
①	Pose autorisée sans disposition particulière selon le domaine d'emploi accepté pour les établissements scolaires à un seul niveau (appartenant à la catégorie d'importance III) remplissant les conditions du paragraphe 1.1 ¹ des Règles de Construction Parasismiques PS-MI 89 révisées 92 (NF P06-014).			
②	Pose autorisée sans disposition particulière selon le domaine d'emploi accepté pour les bâtiments de catégorie d'importance II remplissant les conditions du paragraphe 1.1 ¹ des Règles de Construction Parasismiques PS-MI 89 révisées 92 (NF P06-014).			
	Pose non autorisée.			

- Exposition au vent correspondant à une pression ou une dépression admissible sous vent normal (selon les règles NV65 modifiées) de valeur maximale (exprimée en Pascals) donnée dans les tableaux 4 à 9.

3. Eléments

ALUCOBOND SYSTÈME CASSETTES est un système complet de revêtement de façade comprenant les panneaux façonnés en cassettes, l'ossature porteuse, l'isolation thermique et les profilés d'habillage complémentaires.

Panneaux

Panneaux ALUCOBOND fabriqués en Allemagne par 3A COMPOSITES GmbH.

Les panneaux sont constitués d'un complexe associant deux tôles en aluminium d'épaisseur 0,5mm et d'une âme d'épaisseur de 2 à 5mm. Les caractéristiques des panneaux ALUCOBOND sont définies dans le tableau 1.

Les tôles sont en alliage de la série 3000/5000 (AW 5005 ou 3003 ou 3005 ou 3105) selon les normes NF EN 485-2 et NF EN 1396 et peuvent présenter un aspect :

- soit brut de laminage en vue d'un laquage ultérieur ;
- soit anodisé, classe AA 20, conforme à la norme NF A 91.450 et sous Label QUALANOD (EWAA-EURAS), (couleur naturelle, bronze, champagne, or ou noir) ;
- soit thermolaqué polyester et PVDF, épaisseur 27μ, selon prescriptions ECCA.
- Caractéristiques dimensionnelles des panneaux (cf. tableau 2)
 - Épaisseurs : Standard 4 mm (6 mm sur demande pour l'ALUCOBOND PE).
 - Largeurs : 1000, 1250, 1500 et 1575 mm (1750 et 2000 mm sur demande).
 - Longueurs : entre 2000 mm et 6800 mm (jusqu'à 8000 mm sur demande et 3500 mm en finition anodisée).

Tolérances sur dimensions

- Épaisseur :
 - mat de laminage, laqué thermodurci : ± 0,2 mm
 - anodisé : - 0,4 mm + 0,2 mm
- Largeur : - 0 mm + 4 mm
- Longueur :
 - de 1 000 à 4 000 mm : - 0 mm + 6 mm
 - de 4 001 à 8 000 mm : - 0 mm + 12 mm

¹ Le paragraphe 1.1 de la norme NF P06-014 décrit son domaine d'application

- Formats spéciaux sur demande :

- largeur : – 0 mm + 2 mm
- longueur : de 1 000 à 4 000 mm : – 0 mm + 2 mm
de 4 001 à 8 000 mm : – 0 mm + 4 mm

De par la fabrication, un décalage latéral des tôles de recouvrement est possible jusqu'à 2 mm.

Caractéristiques mécaniques

Pour les 3 types de panneaux :

Épaisseur du panneau (mm)	Rigidité EI* daNm ² /m	W* cm ³ /m
4	24	1,75
6	59	2,75

* pour 1 m de largeur

Aspect et coloris

Les coloris sont selon nuancier. Le choix de la nature du revêtement tiendra compte du type d'environnement selon le tableau 3 du Dossier Technique.

Cintrage

Les angles de la façade, les linteaux, les couronnements, l'habillage des gouttières... tant entrants que sortants, sont réalisés à l'aide d'éléments façonnés obtenus par pliage selon une arête (rayon ≈ 2 mm) ou par cintrage selon un arrondi de rayon minimum égal à 10 fois l'épaisseur pour l'ALUCOBOND PE ou l'ALUCOBOND PLUS, et 25 fois pour l'ALUCOBOND A2.

Cassettes

3.11 Cassettes en façade

Les cassettes sont réalisées à partir de panneaux ALUCOBOND non façonnés d'épaisseur 4 ou 6 mm, choisies dans les dimensions standards.

Les cassettes présentent une surface plane bordée de retours obtenus par pliage simple ou double.

Ces retours assurent la rigidification des cassettes et en permettent l'accrochage au moyen des encoches réalisées par poinçonnage ou fraisage. La liaison des retours en angles s'effectue par rivetage sur éclisses planes ou équerre.

Différentes techniques sont possibles pour augmenter la rigidité des cassettes en fonction des sollicitations dues au vent :

- augmentation de la profondeur des retours ;
- pliage double en U ou en Z des retours ;
- rigidification des pliages par soudure d'un cordon polyéthylène ou rivetage de cornières.

La résistance caractéristique à l'arrachement d'une encoche est égale à :

- 105 daN pour une largeur d'ergot (h) égale à 15 mm,
- 117 daN pour une largeur d'ergot (h) égale à 20 mm,

compte-tenu d'une excentricité d'au plus 3 mm.

La résistance aux encoches peut être renforcée en augmentant la largeur d'ergot (cf. fig. 3 côté h) ou par une plaque d'alu, filante ou ponctuelle, de 2 ou 3 mm d'épaisseur rivetée sur le retour (au moins 2 rivets par encoche), fournies par 3A COMPOSITES ou le façonnier des cassettes.

La distance entre encoches qui est au plus de 500 mm peut également être réduite.

3.12 Cassettes en sous-face

La cassette comporte 2 encoches en forme de T, situées en vis-à-vis, permettant de bloquer la cassette après accrochage, en positionnant correctement les 2 coulisseaux dans ces 2 encoches en T (cf. fig. 18 et 19)

3.13 Raidisseur

Les raidisseurs collés ayant une fonction mécanique ne sont pas visés. Les raidisseurs collés en pliage et rivetés au retour des cassettes peuvent être utilisés dans un rôle esthétique (conservation d'une bonne planéité de la cassette pour de grandes dimensions).

Des raidisseurs peuvent être collés avec :

- un adhésif méthacrylate bi-composant ADERIS® (8141 avec durcisseur 1002)
- une colle à base de Polyuréthane Dow Corning® (896 PanelFix)
- une mousse acrylique 3M™ (VHB W20F)

- une mousse acrylique Tesa® (ACXplus 7078)

Ces raidisseurs collés sont rivetés ou vissés en rive des cassettes.

Raidisseur en horizontal

Il s'agit d'un profilé en aluminium collé sur la face intérieure de la cassette et fixé mécaniquement aux côtés de la cassette par rivets ou par vis.

Raidisseur en vertical

Il s'agit d'un raidisseur possédant les boutonnières nécessaires à l'accroche de la cassette. Le raidisseur sera collé sur la face intérieure de la cassette et sera riveté ou vissé aux côtés de la cassette.

Application de la colle

Il est important de suivre attentivement le guide d'application de la colle utilisée fourni par le fabricant, et de faire un essai pour vérifier que le collage ne fasse apparaître aucune « image » sur la face laquée.

Avant toute utilisation de colle, il est important de vérifier sa date limite d'utilisation.

Celle-ci doit être appliquée à certaines températures, tout en respectant les temps de séchage (indiqués dans le guide d'application du fabricant) avant toutes manipulations.

Préciser le numéro du lot de la colle utilisée, et la date de collage sur le contre parement des panneaux.

Fixation de l'ossature sur les équerres (ou étriers)

La fixation des équerres en fond de profilés (Ω ou U) ou étriers s'effectue par boulon inox Ø 8 x 20 mm tête hexagonale, avec écrou frein (cf. fig. 6).

Dans tous les cas, les fixations devront permettre la dilatation des profilés au droit des points d'attache dits « coulissants », conforme au *Cahier du CSTB 3194*.

Les pattes de fixation en alliage d'aluminium ou en acier inoxydable sont soit :

- des pattes-équerres d'épaisseur minimale 3 mm de série 3000 minimum, boulonnées entre elles,
- des étriers, d'épaisseur minimale 2 mm.

Elles sont justifiées conformément au *Cahier du CSTB 3194* et son modificatif 3586-V2.

Ces pattes permettent les réglages de nu du plan d'ossature recevant les cassettes ALUCOBOND.

Ossature

L'ossature est constituée de profilés type Oméga ou U solidarisés au gros œuvre support soit par des pattes-équerres assemblées en U, soit par des étriers. L'ossature est de conception librement dilatable excepté en zones sismiques ou elle est bridée.

Les profilés d'épaisseur minimale 1,8 mm sont en alliage d'aluminium AU 6060 ou 6063 ou 6106 T6 selon norme NF EN 755-2 et livrés brut de filage ou laqués en longueur maximale de 6 mètres.

Fixation des cassettes

La fixation des cassettes ALUCOBOND est assurée par des goujons en acier inoxydable A2 ou alliage d'aluminium 6060 T5 de Ø 8 mm qui peuvent être goupillés ou boulonnés sur les profilés porteurs.

Certains montages (cf. fig. 5) sont réalisés avec des coulisseaux porteurs d'axe. Ce type de montage permet d'une part une plus grande facilité de réglage sur chantier, et d'autre part assure le verrouillage des cassettes lorsqu'il est associé à un usinage des encoches propre à la sous-face (cf. fig. 18 et 19).

La vis pointeau positionnée en fond de coulisseau permet d'assurer un pré-positionnement de l'axe en phase d'accrochage des cassettes, puis un réglage fin pour améliorer l'alignement des joints entre éléments. Enfin, elle permet de verrouiller le coulisseau par perforation du béton de vis dans le porteur.

Le système permet d'assurer un démontage individuel de chaque élément cassette et la réalisation de joints entre cassettes dans la plage 10 mm à 20 mm.

Isolant

Isolant, certifié ACERMI, conforme aux prescriptions du *Cahier du CSTB 3194* et son modificatif 3586-V2.

Accessoires associés

Le système ALUCOBOND SYSTÈME CASSETTES comporte tout une gamme de profilés d'habillage conforme au *Cahier du CSTB 3194* et son modificatif 3586-V2, en alliage d'aluminium AU 6060 ou 6063 ou 6106, AlMgSI - T6, avec une épaisseur variant entre 1,8 et 3 mm, disponibles en stock. D'autres profilés sont disponibles sur commande spéciale dans la gamme ALUCOBOND. Dans certains cas, des tôles façonnées pourront servir à des raccordements ou des finitions.


4. Fabrication

Fabrication des panneaux

Les produits ALUCOBOND PE, ALUCOBOND A2 et ALUCOBOND PLUS sont fabriqués par 3A COMPOSITES en son usine de D-78224 Singen (Allemagne).

Fabrication des cassettes

Les cassettes sont réalisées à partir du calepinage préalable de la façade à revêtir.

Le façonnage des panneaux ALUCOBOND en cassettes est réalisé par des transformateurs certifiés pour cette opération par le CSTB. Il est délivré à chaque transformateur un certificat  visant le produit à façonner.

5. Contrôles de fabrication

Matières premières

Les principaux contrôles, réalisés par le fournisseur, concernant la fabrication des panneaux ALUCOBOND sont :

Contrôle dimensionnel et planéité

- Sur les tôles de revêtement : 1 contrôle minimum par bobine, l'écart à l'épaisseur nominale (0,5 mm) étant au plus de 0,04 mm.
- Sur les plaques : 3 contrôles par jour.

Contrôle de résistance mécanique

- Sur les tôles de revêtement (minimum 1 par bobine) :

Résistance en traction selon la norme NF EN 485-2

- à rupture : $\geq 130 \text{ N / mm}^2$;
- à 0,2 % d'allongement : $\geq 90 \text{ N / mm}^2$;
- allongement à rupture : $\geq 5 \%$.

Panneaux

- Sur tous les panneaux : Contrôle de l'aspect visuel.
- Par campagne de production et prélèvement au hasard / tous les 100 panneaux ou toutes les heures : Vérification des caractéristiques de résistance au pelage selon la norme ASTM 1781 (Climbing Drum Peel) :
- Une fois par mois : Vérification des caractéristiques de résistance au pelage selon la norme ASTM 1781 après conditionnement à l'eau bouillante :

Valeur certifiée  $\geq 52 \text{ Nmm/mm}$

Les contrôles internes ci-dessus font également l'objet d'une vérification effectuée par un organisme extérieur (MPA) deux fois par an.

Par ailleurs, 3A COMPOSITES GmbH est certifiée DIN ISO 9001 (identique à EN 29001).


Cassettes


Les contrôles portent sur la vérification des écarts dimensionnels par rapport aux tolérances, selon la norme ISO 3443 prescrites :

- format, équerrage ;
- angle de pliage et/ou cintrage ;
- usinage des encoches (profondeur de fraisage).
- Tolérances des cassettes :


Longueurs (mm)	En bardage (mm)
≤ 4000	-0 / +2
> 4000	-0 / +4
Largeur	-0 / +2

6. Identification


Les panneaux ALUCOBOND non façonnés bénéficiant d'un certificat  sont identifiables par un marquage conforme à l'annexe 7 du chapitre

1 des Exigences Particulières de la certification  rattaché à l'Avis Technique des produits de bardages rapportés, vêtements et vêtements et comprenant notamment :

Sur le produit

- le logo 
- Le numéro du certificat du fabricant de panneaux,
- Le numéro du certificat du transformateur de panneaux,
- le repère d'identification du lot de fabrication sur les cassettes.
- le repère d'identification du lot de transformation des cassettes.

Sur les palettes

- Le logo 
- Le numéro du certificat du transformateur,
- Le nom du transformateur,
- L'appellation commerciale du système et l'appellation commerciale du produit,
- Le numéro d'Avis Technique.

Outre la conformité au Règlement, le marquage comporte :

- Les finitions métallisées sont obligatoirement fléchées pour permettre le respect du sens de pose donné.
- Le marquage des panneaux ALUCOBOND PE, ALUCOBOND A2 et ALUCOBOND PLUS est différencié, sur la face arrière du panneau indiquant le nom du produit fabriqué.

7. Fourniture – Assistance technique

La Société 3A COMPOSITES assure la fourniture des panneaux.

3A COMPOSITES met à la disposition de l'entreprise de pose, par l'intermédiaire des transformateurs, toutes les informations nécessaires à la mise en œuvre du système ALUCOBOND-SYSTÈME CASSETTES.

Des façonniers certifiés par 3A COMPOSITES assurent la fabrication des cassettes ALUCOBOND.

En ce qui concerne les cassettes dont les dimensions sortent des dimensions données dans les tableaux 4 à 9 (dans la limite des dimensions maximales évaluées), les charges admissibles seront déterminées sous la responsabilité de 3A Composites au cas par cas, soit par calcul par éléments finis selon les hypothèses du § 9.1 du Dossier Technique, soit sur la base d'essai selon le *Cahier du CSTB 3517*.

Les autres composants à savoir les profilés d'ossature, les fixations, les goujons et coulisseaux, les profilés d'habillage complémentaires et l'isolant éventuel, seront approvisionnés par l'entreprise de pose auprès des fournisseurs spécialisés en conformité avec les prescriptions du présent document.

8. Mise en œuvre de l'isolation thermique et de l'ossature

Isolation thermique

L'isolant, certifié ACERMI, est mis en œuvre conformément aux prescriptions des « Règles générales de conception et de mise en œuvre de l'ossature métallique et de l'isolation thermique des bardages rapportés faisant l'objet d'un Avis Technique » (*Cahier du CSTB 3194* et son modificatif 3586-V2).

Ossature métallique

La mise en œuvre de l'ossature métallique sera conforme aux prescriptions du *Cahier du CSTB 3194* et son modificatif 3586-V2, renforcées par celle ci-après :

- La coplanéité des montants doit être vérifiée entre montants adjacents avec un écart admissible maximal de 2 mm,
- La résistance admissible de la patte aux charges verticales à prendre en compte doit être celle correspondant à une déformation sous charge égale à 3 mm.

- Les profilés d'ossature sont fixés verticalement au support à l'aide des pattes équerres assemblées en U ou des étriers, avec un point fixe, généralement situé en tête de profilé, supportant les charges verticales et un ou plusieurs points «coulissants» permettant la dilatation des profilés.
- L'entraxe entre profilés verticaux est au maximum de 1500 mm.

9. Mise en œuvre des panneaux

Principes généraux de pose

Un calepinage préalable doit être prévu. Il n'y a pas de sens particulier de pose.

Le pontage des jonctions entre montants successifs non éclissés de manière rigide, par les ALUCOBOND est exclu.

9.11 Charges admissibles des cassettes sous vent normal (cf. tableaux 4 à 9)

Les tableaux 3 à 8 donnent les charges admissibles et les flèches correspondantes, pour des configurations en ALUCOBOND 4 ou 6 mm.

Les tableaux ont été établis à partir des données ci-après :

- une profondeur des bords de retours verticaux > 50 mm,
- une largeur d'encoche de 15 mm.
- un entraxe d'encoche < 500 mm avec la dernière encoche à une distance < 100 mm de l'angle de la cassette.

Et les critères ci-après (cf. tableaux 5 à 7) :

- La contrainte admissible de 51 MPa ne devra pas être dépassée que ce soit dans le plan des cassettes ou dans les retours tant verticaux qu'horizontaux.
- La résistance admissible aux encoches est, compte tenu d'un coefficient 3 par rapport aux valeurs de ruine données au paragraphe 3.21, égale à :
 - 35 daN pour une largeur d'ergot = 15 mm,
 - 39 daN pour une largeur d'ergot = 20 mm.
 Le jeu en fond d'encoche étant d'au plus 3 mm.
- Absence de déformations irréversibles de la cassette,
- Coefficient de sécurité pris égale à 2,5 sur la déformation du pliage des retours.
- Flèche au centre de l'entraxe des encoches en rives verticales < 1/200^{ème} de la distance entre encoches,
- Flèche au centre de la portée libre en rives horizontales de 1/100^{ème} de la largeur vue de la cassette,
- Flèche maximale sous vent normal au centre du carré des encoches centrales < 1/50^{ème} de la diagonale et < 30 mm.

Les deux critères de flèche ci-dessus se fondent sur de seules raisons d'aspect momentanément mis en cause, et visuellement acceptable, ils peuvent être à l'initiative du maître d'ouvrage et maître d'œuvre, remplacés par les deux critères suivants (cf. tableaux 3 à 5) :

- Flèche maximale au centre géométrique des cassettes de 1/30^{ème} de la largeur vue de la cassette, et < 50 mm,
- Flèche maximale au centre de la portée libre en rives horizontales de 1/30^{ème} de la largeur vue de la cassette et < 50 mm.

9.12 Calculs de la portée des profilés

La portée des profilés entre pattes de fixation au gros-œuvre résulte de la plus contraignante des deux charges ci-après :

- Charge en dépression sous vent normal (selon les règles NV 65 modifiées) conduisant à une flèche du profilé entre fixations, égale à 1/200^{ème} de la portée, compte tenu de la valeur de EI des profilés utilisés.

En pose sur 3 appuis, cette charge se vérifie par la formule :

$$Q(\text{Pa}) = \frac{384 \cdot 10^{-3} \times E \times I}{L^3 \times \ell}$$

où « L » est la portée entre fixations, et « ℓ » l'entraxe entre profilés, exprimés en m ;

- charge maximale en traction-arrachement sous vent extrême selon les règles NV 65 modifiées applicable à la fixation retenue, compte tenu de la nature de la structure porteuse. La détermination des charges transmises aux chevilles de fixation et dues tant à l'action du vent en dépression qu'aux charges de poids propre, devra tenir compte de l'éventuel effet de levier entraîné par la géométrie de la patte et la position de la fixation sur l'aile d'appui de cette dernière.

9.13 Portée, réglage et jonction des profilés

En tout état de cause, la portée maximale entre pattes est limitée à 300 cm et les porte-à-faux des profilés «porteur» au-delà des fixations extrêmes sont limités à 25 cm.

Le réglage en avancée sur la structure porteuse des profilés verticaux doit prévoir une épaisseur minimale de lame d'air égale à 20 mm entre nu de l'isolant et la face arrière des cassettes ;

La jonction entre profilés «porteurs», dont la longueur rendue continue n'excédera pas 8 m, s'effectue bout à bout par éclissage coulissant laissant un jeu de dilatation minimum de 12 mm.

9.14 Charges et flèches admissibles des profilés

L'entraxe «ℓ» entre profilés d'ossature est choisi en fonction des charges admissibles correspondant respectivement aux flèches admissibles sous vent normal en rive basse des cassettes, f_1 ou f_2 laissées à l'initiative du maître d'œuvre, où :

- la flèche f_1 est égale à $\ell/50$, cette valeur se fondant sur de seules raisons d'aspect momentanément mis en cause, et visuellement acceptable,
- la flèche $f_2 > f_1$ est la flèche-limite n'entraînant pas, même à long terme, de déformation résiduelle ou de dégradation.

Il a été vérifié qu'une flèche de valeur $\ell/30$ n'est pas de nature à entraîner à terme un départ de dégradation résiduelle des cassettes, dès lors que la contrainte de $130/1,75 = 51$ MPa n'est pas dépassée dans les tôles de revêtement.

Ces valeurs tirées de l'expérimentation ont été généralisées par emploi d'un logiciel de calcul par éléments finis.

Fixation des cassettes ALUCOBOND

Les cassettes viennent s'accrocher sur les profilés porteurs équipés des goujons préalablement positionnés soit en atelier, soit à l'avancement.

Les cassettes ne doivent pas recouvrir une jonction coulissante de deux profilés porteurs.

Certains types de profilés en U reçoivent des coulisseaux dont le blocage en place après réglage est assuré par vis pointeau M6 inox (cf. fig. 6).

Traitement des points singuliers

Les figures 6 à 16 constituent catalogue d'exemples de solutions pour le traitement des points singuliers.

En ce qui concerne plus particulièrement l'encadrement des baies, il est à préciser que :

- les encadrements de baie peuvent être intégrés au bardage,
- en tableaux, la plaque ALUCOBOND de façade se retourne selon un angle sortant plié (cf. fig. 12),
- en voussure, les dispositions ci-après sont prises en tant que de besoin (cf. fig. 10) :
 - d'une part, l'habillage de voussure n'est pas en ALUCOBOND mais en tôle d'aluminium d'épaisseur 4 mm à même décor en face vue ;
 - d'autre part, l'angle de voussure/façade est habillé d'un profilé goutte d'eau protégeant la tranche apparente de la traverse basse de la plaque de façade sur linteau ;
- en appui de baie, une pièce d'appui constitue arrêt de bardage en allège (cf. fig. 9) ;
- en angle inférieur de la baie, les bords latéraux de la pièce d'appui se retournent sur 3 cm, derrière l'habillage des montants ;

Ventilation de la lame d'air

Des ouvertures permettant la ventilation de la lame d'air sont prévues en arrêts haut et bas de bardage.

Les orifices de ventilation sont conçus de telle sorte que la section des ouvertures par mètre linéaire de façade, soit au moins égale à :

- 50 cm² pour une hauteur d'au plus 3 m,
- 65 cm² pour une hauteur de 3 à 6 m,
- 80 cm² pour une hauteur de 6 à 10 m,
- 100 cm² pour une hauteur de 10 à 18 m.

Lorsque la façade traitée présente une hauteur supérieure à 18 m, celle-ci est partagée en modules de hauteur maximale 18 m, séparés par un compartimentage de la lame d'air avec reprise sur nouvelle entrée d'air.

Au niveau de ce joint horizontal de fractionnement, il est prévu un habillage par profilé bavette, les lames d'air inférieure et supérieure débouchant avec les sections minimales d'ouverture indiquées ci-avant.

En départ de bardage, l'ouverture est protégée par un profilé en U à âme perforée constituant barrière anti-rongeur.

Afin d'empêcher le dégonflage, les cassettes de la dernière rangée sont bloquées à l'aide de rivets aveugles Ø 5 mm tête de 11 ou 14 mm ou des vis autoperceuses inox type SFS réf. SLA 3/6-S-D126 4,8 x 19 ou EJOT JT4-FR-2H/6-4,8x22 (cf. fig. 9 et 11).

En arrêt haut, l'ouverture est protégée par une avancée (par exemple bavette rapportée) munie d'un larmier.

En angle vertical, un compartimentage de la lame d'air sera réalisé pour éviter le cumul des effets du vent (pression + dépression).

Un compartimentage de la lame d'air doit être prévu en angle des façades adjacentes ; ce cloisonnement, réalisé en matériau durable (tôle d'acier galvanisé Z 275 ou d'aluminium par exemple) devra être propre, sur toute la hauteur du bardage, à s'opposer à un appel d'air latéral.

Pose en habillage de sous-face (cf. fig. 15)

Les composants de l'ossature aluminium et leur assemblage sont dimensionnés selon les Règles AL 77 en tenant compte des combinaisons de vent et de poids propre).

Les efforts ascendants et descendants sont calculés selon les Règles NV 65.

Les profilés d'ossature sont fixés horizontalement au support à l'aide des pattes équerres ou des étriers, avec un point fixe et un ou plusieurs points « coulissants » permettant la dilatation des profilés.

Il est nécessaire de prévoir un dédoublement des pattes équerres, ainsi qu'une réduction des entraxes entre ossature aluminium de 400 mm au maximum.

Pour la pose des cassettes en sous-face, l'utilisation de profils aluminium avec coulisseaux sont nécessaires. Les coulisseaux sont positionnés suivant les entraxes d'encoches de la cassette, sur le profil aluminium.

Sur cette cassette, 2 encoches ont une forme en T, permettant, en positionnant correctement les 2 coulisseaux, de bloquer la cassette.

Les tableaux 4 à 9 sont aussi valables pour la pose en sous-face, en soustrayant le poids propre du panneau à la charge de vent (45, 55, 73 Pa pour ALUCOBOND PE de 4 ou 6 mm et 59,76 Pa pour ALUCOBOND Plus et A2 de 4 mm).

10. Pose sur COB (cf. fig. 17)

Principes généraux de mise en œuvre

La paroi support est conforme au NF DTU 31.2.

La pose sur COB est limitée à :

- hauteur 9 m maximum (+ pointe de pignon) en situation a, b, c,
- hauteur 6 m maximum (+ pointe de pignon) en situation d,

Les cassettes Alucobond seront fixées sur une ossature rapportée composée de tasseaux horizontaux implantés au droit des montants de la COB

Les cassettes Alucobond, par l'intermédiaire de son ossature métallique verticale, sont fixées sur une ossature rapportée composée de tasseaux horizontaux ayant un entraxe de 645 mm maximum implantés au droit des montants de la COB, afin de réserver une lame d'air de 20 mm minimum entre le mur et le revêtement extérieur.

Les tasseaux, de dimensions minimum 40 x 50 mm, avec une largeur vue de 50 mm, sont fixés sur les montants par l'intermédiaire de vis Etanco vis VBU TF Ø 5 X 70 ou la vis SFS HECO-TOPIX en inox A2 à tête fraisée Ø 5mm de longueur 70 ou 80 mm, d'autres vis de même nature, de dimensions identiques et de caractéristiques égales ou supérieures peuvent être employées.

En rive, les cassettes sont en appuis sur des tasseaux de largeur vue de 75 mm et en partie courante de 45 mm minimum.

L'ossature verticale est fractionnée à chaque plancher. Le pontage des jonctions entre montants successifs par les panneaux Alucobond est exclu.

Un pare-pluie conforme au NF DTU 31.2 sera disposé sur la face extérieure de la paroi de COB, sous les tasseaux horizontaux.

En situations a, b et c, les panneaux de contreventement de la COB peuvent être positionnés coté intérieur ou coté extérieur de la paroi.

En situation d, si les panneaux de contreventement de la COB ont été positionnés du côté intérieur de la paroi, des panneaux à base de bois sont obligatoirement positionnés coté extérieur de la paroi.

Le pare-pluie est recoupé tous les 6 m pour l'évacuation des eaux de ruissellement vers l'extérieur.

En aucun cas, le pare-pluie ne devra être posé contre le panneau Alucobond (lame d'air de 20 mm minimum).

11. Entretien et réparation

Entretien

Lavage à l'éponge humide ou mieux à l'eau savonneuse.

Nettoyage

Lavage à l'eau additionnée d'un agent nettoyant non alcalin, suivi d'un rinçage à l'eau claire (fascicule séparé précisant les fournisseurs de produits adaptés disponibles chez 3A COMPOSITES).

Remplacement d'un panneau

Les cassettes ALUCOBOND détériorées accidentellement sont très facilement remplaçables dans le cas des goujons montés sur coulisseaux.

Dans le cas des montages avec goujons directement assujettis aux profilés porteurs, le remplacement d'une cassette nécessite la dépose de tout ou partie des cassettes en amont selon l'ouverture des joints horizontaux.

B. Résultats expérimentaux

Depuis l'origine de la production remontant à plus de 40 ans, les panneaux ALUCOBOND ont fait l'objet de multiples essais, effectués tant dans le laboratoire du producteur que dans des laboratoires indépendants dont en particulier pour la France le CEBTP et le CSTB.

- PV de rapport d'essais au MPA de Stuttgart : n° 52 140-901 3554 000.
- PV de classement de réaction au feu ALUCOBOND PE établi par le LNE: n° P123407 – DE/1 du 24 avril 2014.
- PV de classement de réaction au feu ALUCOBOND A2 établi par le CSTB: n° RA11-0199 du 22 août 2011.
- PV de classement de réaction au feu ALUCOBOND PLUS établi par le LNE: n° P123407 – DE/2 du 24 avril 2014.
- PV d'essais de flexion 4 points sur panneaux ALUCOBOND PLUS établi par le CSTB : n° CLC 11-26030727 – Mai 2011.

C. Références

C1. Données Environnementales²

Le procédé ALUCOBOND ne fait pas l'objet d'une Déclaration Environnementale (DE). Il ne peut donc revendiquer aucune performance environnementale particulière.

Les données issues des DE ont notamment pour objet de servir au calcul des impacts environnementaux des ouvrages dans lesquels les procédés visés sont susceptibles d'être intégrés.

C2. Autres références

Les références du produit ALUCOBOND PE, ALUCOBOND A2 et ALUCOBOND PLUS en façade à travers le monde représentent plusieurs centaines de millions de m² mis en œuvre selon différentes techniques de pose.

Celles relatives à la pose des cassettes suspendues, pour la France seule, sont de plus de 1 million de m² depuis la dernière révision et remontent à 1975 pour les plus anciennes.

² Non examiné par le Groupe Spécialisé dans le cadre de cet Avis

Tableaux et figures du Dossier Technique

Tableau 1 - Caractéristiques des produits ALUCOBOND

Nom du produit	Épaisseur du produit mm	Poids propre du produit Kg/m ²	Masse combustible (MJ/m ²)	Composition de l'âme	Couleur de l'âme	Densité de l'âme kg/m ³	Spécification de l'âme
ALUCOBOND PE	4	5,5	123	Polyéthylène	Noir	900-940	HC 816-180
ALUCOBOND A2	4	7,6	17	Produit minéral et liant thermoplastique	Granité Gris et blanc	1500-1700	HC 435-457
ALUCOBOND PLUS	4	7,6	68,9	Produit minéral et liant thermoplastique	Gris	1500-1700	HC 650-352

Tableau 2 – Caractéristiques dimensionnelles des cassettes

Finitions	Formats (mm)	Épaisseurs (mm)
Deux faces mates de laminage ou deux faces anodisées incolores*	1000 x 2000	4
	1250 x 2500	4
	1500 x 3000	4
Une face laquée thermo durcie au four (voir nuancier couleurs)	1250 x 3200	4
Recto blanc pur apte à la sérigraphie verso mat de laminage	1250 x 2500	4
Deux faces laquées thermo durcies au four sur demande	1500 x 3000	4

* Attention : tous les panneaux anodisés ALUCOBOND ont sur les petits côtés des traces blanchâtres d'environ 25 mm de large

Tableau 3 – Choix des revêtements en fonction de l'atmosphère extérieure

Nature du revêtement	Rurale non polluée	Urbaine et industrielle		Marine				Spéciale	
		Normale	Sévère	20 à 10 km	10 à 3 km	Bord de mer < 3km	Mixte	Forts UV	Particulières
Anodisé A A20	■	■	■	■	■	■	■	■	○
Polyester 27 µm	■	■	○(*)	■(*)	○(*)	○(*)	○(*)	○	○
PVDF (50/50 ou 70/30) 27 µm	■	■	■	■	■	○	○	○	○

* Une consultation des services 3A Composites est nécessaire.

■ Revêtement adapté

○ Revêtement dont le choix définitif ainsi que les caractéristiques doivent être arrêtées après consultation d'accord du fabricant.

Tableau 4 – Alucobond 4 mm – cassettes de largeur 900 mm critère de flèche au 1/30° limité à 50 mm avec pli simple

Charge de vent (Pa) Pression/Dépression sous vent normal	Longueur 1 500 mm				Longueur 2 100 mm				Longueur 3 000 mm			
	Profondeur des re- tours (mm)	Flèche au centre (mm)	W _{req.} (cm ³)	I _{req.} (cm ⁴)	Profondeur des re- tours (mm)	Flèche au centre (mm)	W _{req.} (cm ³)	I _{req.} (cm ⁴)	Profondeur des re- tours (mm)	Flèche au centre (mm)	W _{req.} (cm ³)	I _{req.} (cm ⁴)
350	35	9	0,3	0,76	35	11	0,3	0,76	35	14	0,3	0,76
500	35	11,5	0,3	0,76	36	15	0,32	0,82	38	18,5	0,36	0,96
600	37	13	0,34	0,89	39	17	0,37	1,04	42	21	0,43	1,28
700	40	14	0,39	1,12	43	19	0,45	1,37	46	23,5	0,52	1,67
800	44	15	0,48	1,47	47	20,5	0,54	1,77	50	26	0,61	2,11
900	48	16	0,56	1,88	51	22	0,64	2,23	55	28	0,74	2,76
1 000	52	17	0,66	2,36	56	23,5	0,76	2,9	60	30	0,87	3,52
1 100	57	18	0,79	3,05	61	25	0,9	3,69	64	32	0,98	0,42
1 200	61	19	0,9	3,69	65	26,5	1,01	4,4	69	34	1,14	5,19
1 400	69	20,5	1,14	5,19	74	29	1,3	6,3	*	*	*	*
1 600	76	22	1,37	6,78	*	*	*	*	*	*	*	*

* Dépassement de la contrainte admissible (51MPa) en paroi des cassettes
 ** Dépassement de la flèche de 50 mm

Non admis

Tableau 5 – Alucobond 4 mm – cassettes de largeur 1200 mm critère de flèche au 1/30° limité à 50 mm, avec pli simple

Charge de vent (Pa) Pression/Dépression sous vent normal	Longueur 1 500 mm				Longueur 2 100 mm				Longueur 3 000 mm			
	Profondeur des re- tours (mm)	Flèche au centre (mm)	W _{req.} (cm ³)	I _{req.} (cm ⁴)	Profondeur des re- tours (mm)	Flèche au centre (mm)	W _{req.} (cm ³)	I _{req.} (cm ⁴)	Profondeur des re- tours (mm)	Flèche au centre (mm)	W _{req.} (cm ³)	I _{req.} (cm ⁴)
350	43	14	0,45	1,37	47	18	0,54	1,77	50	25	0,61	2,11
500	56	17,5	0,76	2,9	60	22,5	0,87	3,52	66	33	1,04	4,59
600	63	19	0,96	4,03	68	25	1,11	4,99	74	38	1,3	6,3
700	68	20	1,11	4,99	74	27	1,3	6,3	80	42	1,51	7,81
800	73	21	1,27	6,07	80	29	1,51	7,81	86	45	1,73	9,53
900	78	22	1,44	7,28	85	30,5	1,69	9,23	91	47,5	1,92	11,1
1 000	82	23	1,58	8,36	89	32	1,84	10,5	96	50	2,12	12,9
1 100	86	24	1,73	9,53	93	33,5	2	11,8	*	*	*	*
1 200	90	25	1,88	10,8	97	34,5	2,17	13,3	*	*	*	*
1 400	99	27	2,25	14	*	*	*	*	*	*	*	*

* Dépassement de la contrainte admissible (51MPa) en paroi des cassettes
 ** Dépassement de la flèche de 50 mm

Non admis

Tableau 6 – Alucobond 4 mm – cassettes de largeur 1400 mm critère de flèche au 1/30° limité à 50 mm, avec pli simple

Charge de vent (Pa) Pression/Dépression sous vent normal	Longueur 1 500 mm				Longueur 2 100 mm				Longueur 3 000 mm			
	Profondeur des re- tours (mm)	Flèche au centre (mm)	W _{req.} (cm ³)	I _{req.} (cm ⁴)	Profondeur des re- tours (mm)	Flèche au centre (mm)	W _{req.} (cm ³)	I _{req.} (cm ⁴)	Profondeur des re- tours (mm)	Flèche au centre (mm)	W _{req.} (cm ³)	I _{req.} (cm ⁴)
350	54	18	0,71	2,62	59	22	0,84	3,36	64	30	0,98	4,21
500	66	21	1,04	4,59	73	28	1,27	6,07	79	39	1,47	7,54
600	74	22	1,3	6,3	81	30	1,54	8,08	88	42	1,8	10,2
700	80	23	1,51	7,81	88	31,5	1,8	10,2	97	45	2,17	13,3
800	85	24	1,69	9,23	94	33	2,04	12,2	*	*	*	*
900	90	25	1,88	10,8	100	34	2,29	14,4	*	*	*	*
1 000	95	26	2,08	12,5	*	*	*	*	*	*	*	*
1 100	99	27	2,25	14	*	*	*	*	*	*	*	*
1 200	103	28	2,42	15,6	*	*	*	*	*	*	*	*

* Dépassement de la contrainte admissible (51MPa) en paroi des cassettes
 ** Dépassement de la flèche de 50 mm

Non admis

Tableau 7 – Alucobond 4 mm – cassettes de largeur 900 mm critère de flèche au 1/50° limité à 30 mm, avec pli simple

Charge de vent (Pa) Pression/Dépression sous vent normal	Longueur 1 500 mm				Longueur 2 100 mm				Longueur 3 000 mm			
	Profondeur des re- tours (mm)	Flèche au centre (mm)	W _{req.} (cm ³)	I _{req.} (cm ⁴)	Profondeur des re- tours (mm)	Flèche au centre (mm)	W _{req.} (cm ³)	I _{req.} (cm ⁴)	Profondeur des re- tours (mm)	Flèche au centre (mm)	W _{req.} (cm ³)	I _{req.} (cm ⁴)
350	35	9	0,3	0,76	35	11	0,3	0,76	35	14	0,3	0,76
500	35	11,5	0,3	0,76	36	15	0,32	0,82	38	18,5	0,36	0,96
600	37	13	0,34	0,89	39	17	0,37	1,04	42	21	0,43	1,28
700	40	14	0,39	1,12	43	19	0,45	1,37	46	23,5	0,52	1,67
800	44	15	0,48	1,47	47	20,5	0,54	1,77	50	26	0,61	2,11
900	48	16	0,56	1,88	51	22	0,64	2,23	55	28	0,74	2,76
1 000	52	17	0,66	2,36	56	23,5	0,76	2,9	60	30	0,87	3,52
1 100	57	18	0,79	3,05	61	25	0,9	3,69	**	**	**	**
1 200	61	19	0,9	3,69	65	26,5	1,01	4,4	**	**	**	**
1 400	69	20,5	1,14	5,19	74	29	1,3	6,3	*	*	*	*
1 600	76	22	1,37	6,78	*	*	*	*	*	*	*	*

* Dépassement de la contrainte admissible (51MPa) en paroi des cassettes
** Dépassement de la flèche de 30 mm

Non admis

Tableau 8 – Alucobond 4 mm – cassettes de largeur 1200 mm critère de flèche au 1/50° limité à 30 mm, avec pli simple

Charge de vent (Pa) Pression/Dépression sous vent normal	Longueur 1 500 mm				Longueur 2 100 mm				Longueur 3 000 mm			
	Profondeur des re- tours (mm)	Flèche au centre (mm)	W _{req.} (cm ³)	I _{req.} (cm ⁴)	Profondeur des re- tours (mm)	Flèche au centre (mm)	W _{req.} (cm ³)	I _{req.} (cm ⁴)	Profondeur des re- tours (mm)	Flèche au centre (mm)	W _{req.} (cm ³)	I _{req.} (cm ⁴)
350	43	14	0,45	1,37	47	18	0,54	1,77	50	25	0,61	2,11
500	56	17,5	0,76	2,9	60	22,5	0,87	3,52	**	**	**	**
600	63	19	0,96	4,03	68	25	1,11	4,99	**	**	**	**
700	68	20	1,11	4,99	74	27	1,3	6,3	**	**	**	**
800	73	21	1,27	6,07	80	29	1,51	7,81	**	**	**	**
900	78	22	1,44	7,28	**	**	**	**	**	**	**	**
1 000	82	23	1,58	8,36	**	**	**	**	**	**	**	**
1 100	86	24	1,73	9,53	**	**	**	**	*	*	*	*
1 200	90	25	1,88	10,8	**	**	**	**	*	*	*	*
1 400	99	27	2,25	14	*	*	*	*	*	*	*	*

* Dépassement de la contrainte admissible (51MPa) en paroi des cassettes
** Dépassement de la flèche de 30 mm

Non admis

Tableau 9 – Alucobond 4 mm – cassettes de largeur 1400 mm critère de flèche au 1/50° limité à 30 mm, avec pli simple

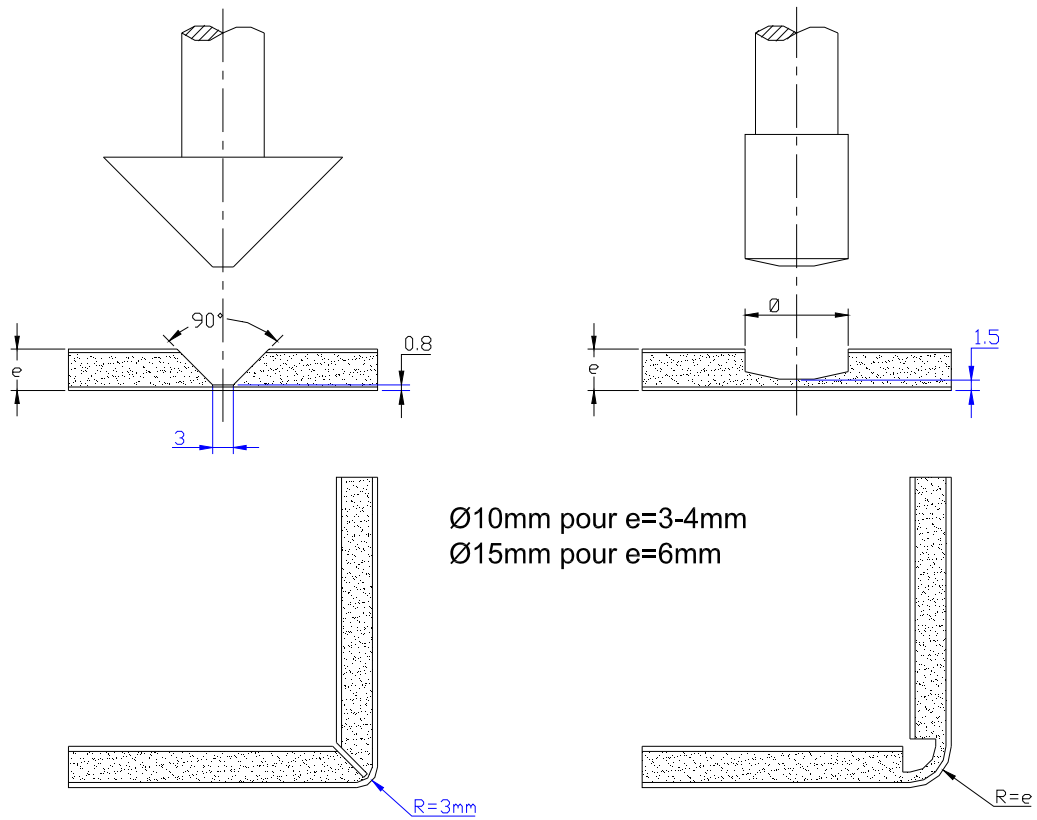
Charge de vent (Pa) Pression/Dépression sous vent normal	Longueur 1 500 mm				Longueur 2 100 mm				Longueur 3 000 mm			
	Profondeur des re- tours (mm)	Flèche au centre (mm)	W _{req.} (cm ³)	I _{req.} (cm ⁴)	Profondeur des re- tours (mm)	Flèche au centre (mm)	W _{req.} (cm ³)	I _{req.} (cm ⁴)	Profondeur des re- tours (mm)	Flèche au centre (mm)	W _{req.} (cm ³)	I _{req.} (cm ⁴)
350	54	18	0,71	2,62	59	22	0,84	3,36	64	30	0,98	4,21
500	66	21	1,04	4,59	73	28	1,27	6,07	**	**	**	**
600	74	22	1,3	6,3	81	30	1,54	8,08	**	**	**	**
700	80	23	1,51	7,81	**	**	**	**	**	**	**	**
800	85	24	1,69	9,23	**	**	**	**	*	*	*	*
900	90	25	1,88	10,8	**	**	**	**	*	*	*	*
1 000	95	26	2,08	12,5	*	*	*	*	*	*	*	*
1 100	99	27	2,25	14	*	*	*	*	*	*	*	*
1 200	103	28	2,42	15,6	*	*	*	*	*	*	*	*

* Dépassement de la contrainte admissible (51MPa) en paroi des cassettes
** Dépassement de la flèche de 30 mm

Non admis

Sommaire des figures

Figure 1 – Principe de fraisage pour pliage ALUCOBOND PE, ALUCOBOND PLUS et A2	14
Figure 2 – Casette (principe)	15
Figure 3 – Détail usinage d'angle de la cassette.....	16
Figure 4 – Exécution d'angle de la cassette standard.....	17
Figure 5 – Système de coulisseau.....	17
Figure 6 – Joint vertical entre panneaux avec coulisseau et équerres en quinconce – Pose sur maçonnerie (Coupe horizontale).....	18
Figure 7 – Joint vertical entre panneaux sans coulisseau – Pose sur maçonnerie (Coupe horizontale).....	19
Figure 8 – Joint horizontal entre panneaux – Pose sur maçonnerie (Coupe verticale)	20
Figure 9 – Fermeture de façade en bas (Coupe verticale)	21
Figure 10 – Raccordement de fenêtre en bas (Coupe verticale)	22
Figure 11 – Raccordement de fenêtre en haut (Coupe verticale).....	23
Figure 12 – Haut de façade (Coupe verticale).....	24
Figure 13 – Raccordement de fenêtre sur le côté.....	25
Figure 14 – Fractionnement de la lame d'air (Coupe verticale)	26
Figure 15 – Casette en sous-face (Coupe verticale)	27
Figure 16 – Fractionnement de l'ossature	28
Figure 17 – Pose sur COB – Coupe horizontale en double réseau sans étrier	29
Figures de l'Annexe A - Pose en zones sismiques	
Figure A1 – Montage cassette - Coupe verticale au droit de chaque plancher	32
Figure A2 – Etrier sur béton.....	33
Figure A3 – Joint de dilatation compris entre 12 et 15 cm.....	34



Rainure - 135°
pour pliage jusqu'a 135°

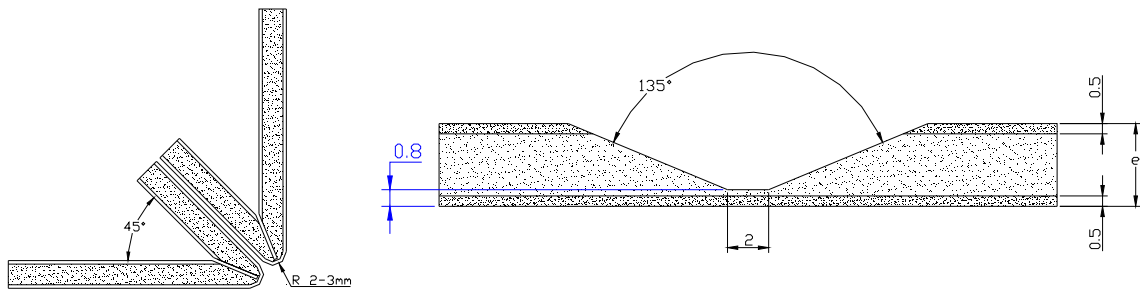
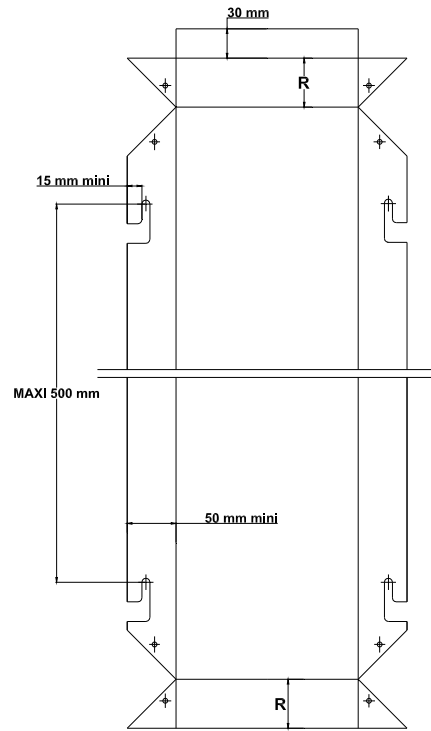
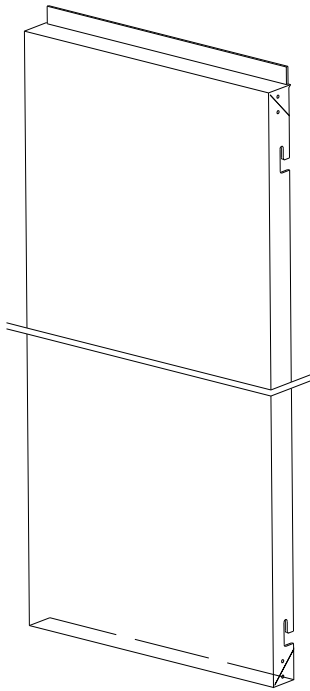
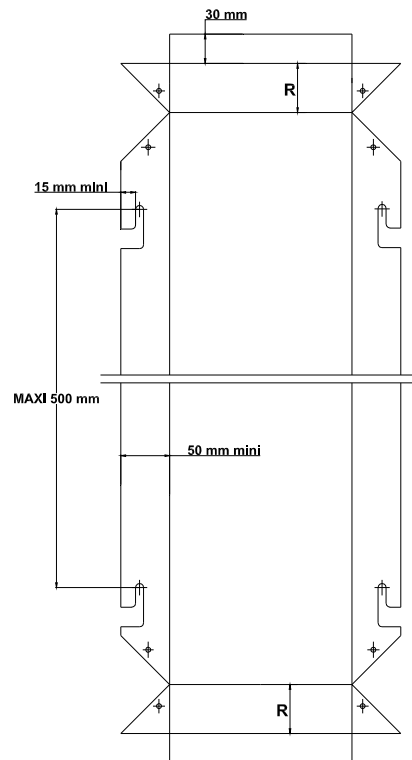
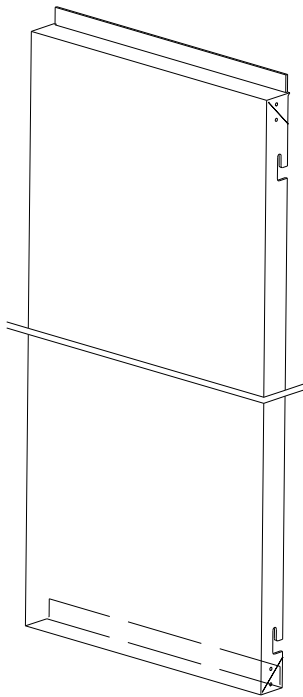


Figure 1 – Principe de fraisage pour pliage ALUCOBOND PE, ALUCOBOND PLUS et A2

Cassette standard



Cassette avec double pli bas



Profondeur de retour variable (voir tableaux 3 à 8)

Figure 2 – Cassette (principe)

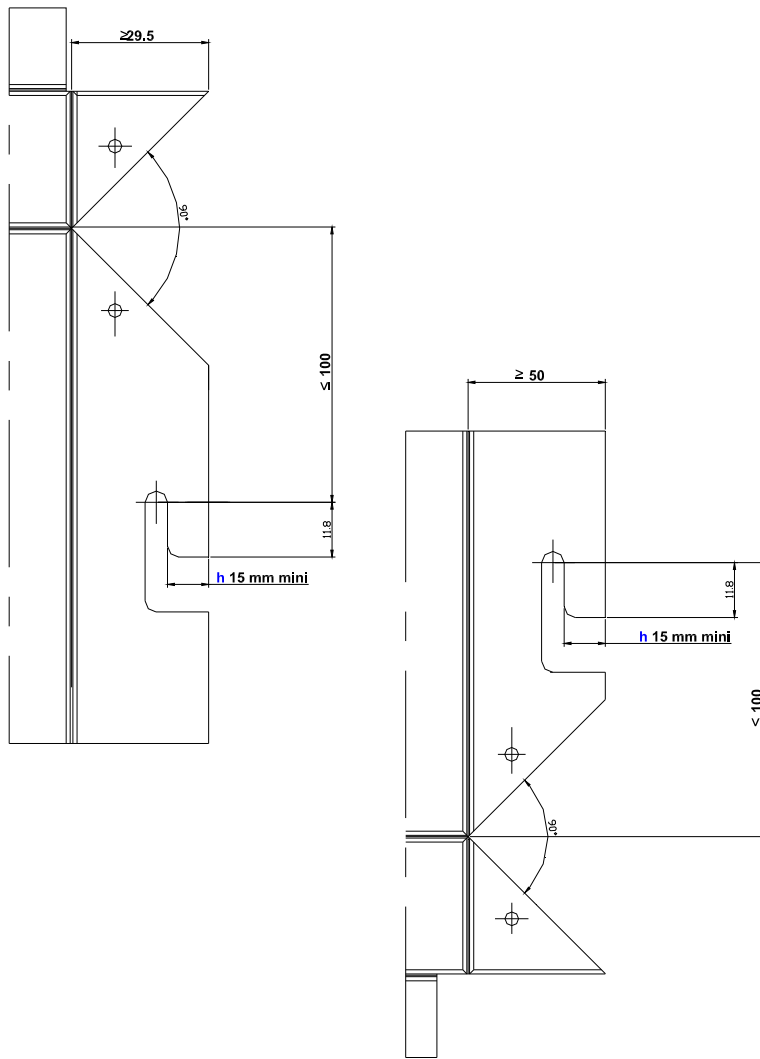


Figure 3 – Détail usinage d'angle de la cassette

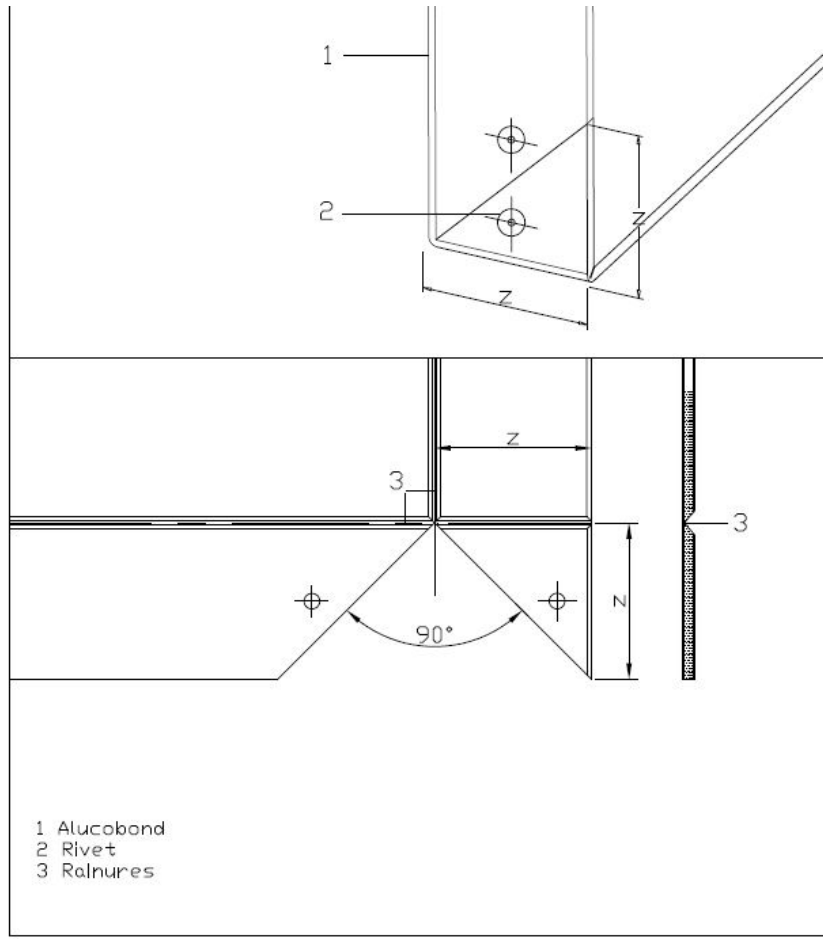


Figure 4 – Exécution d'angle de la cassette standard

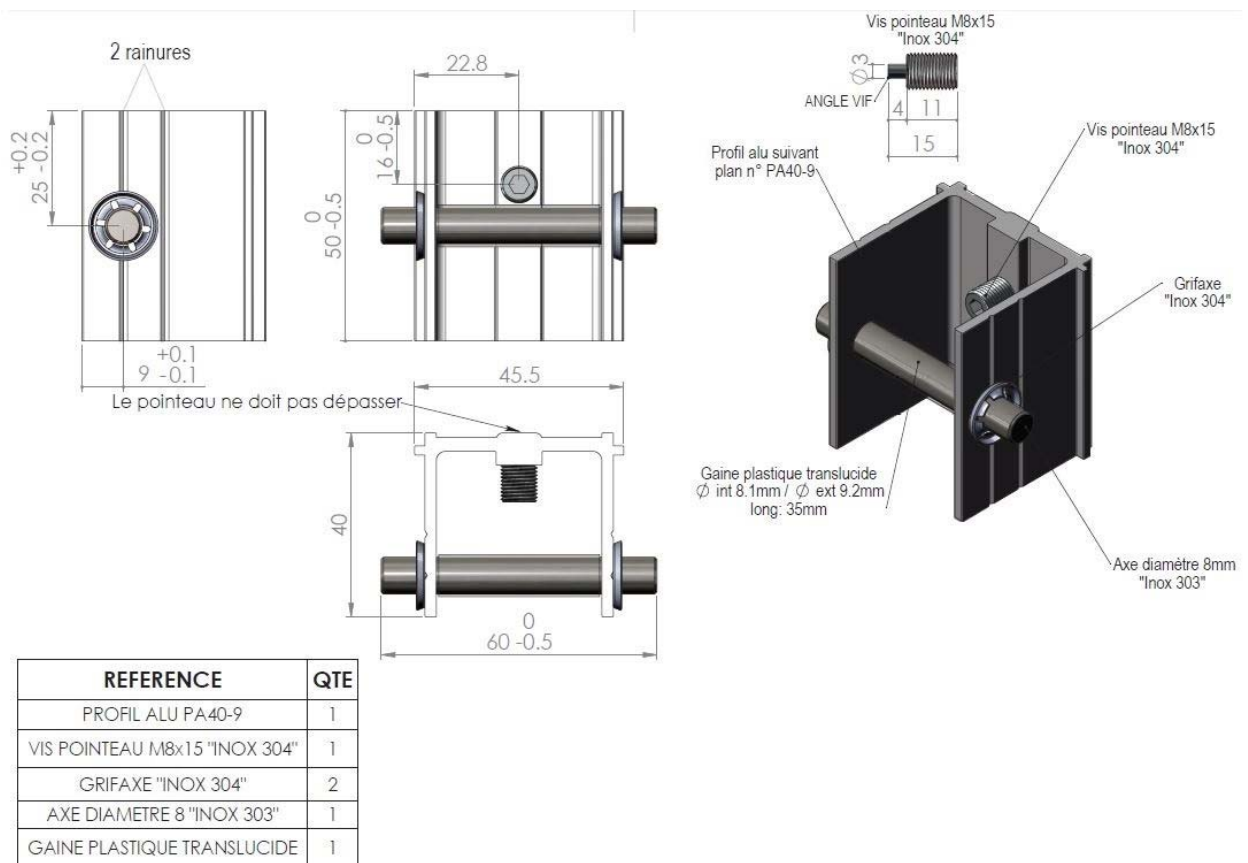
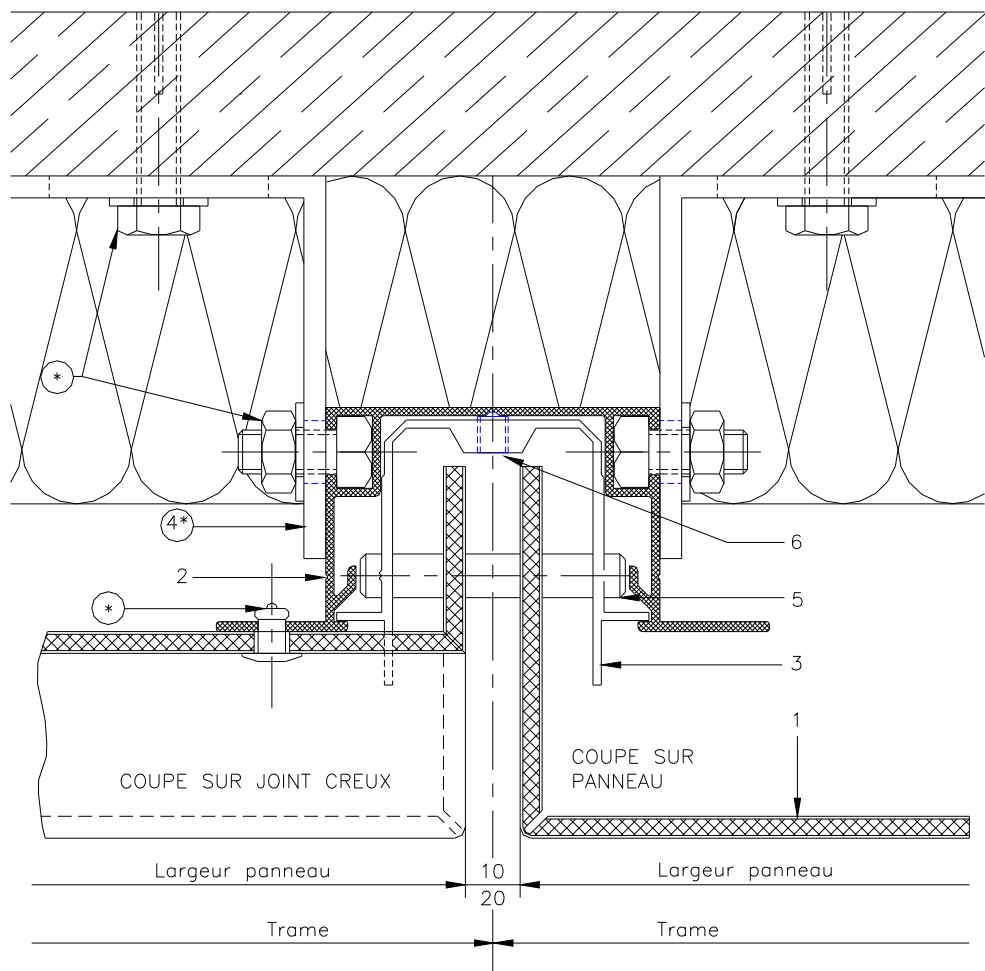


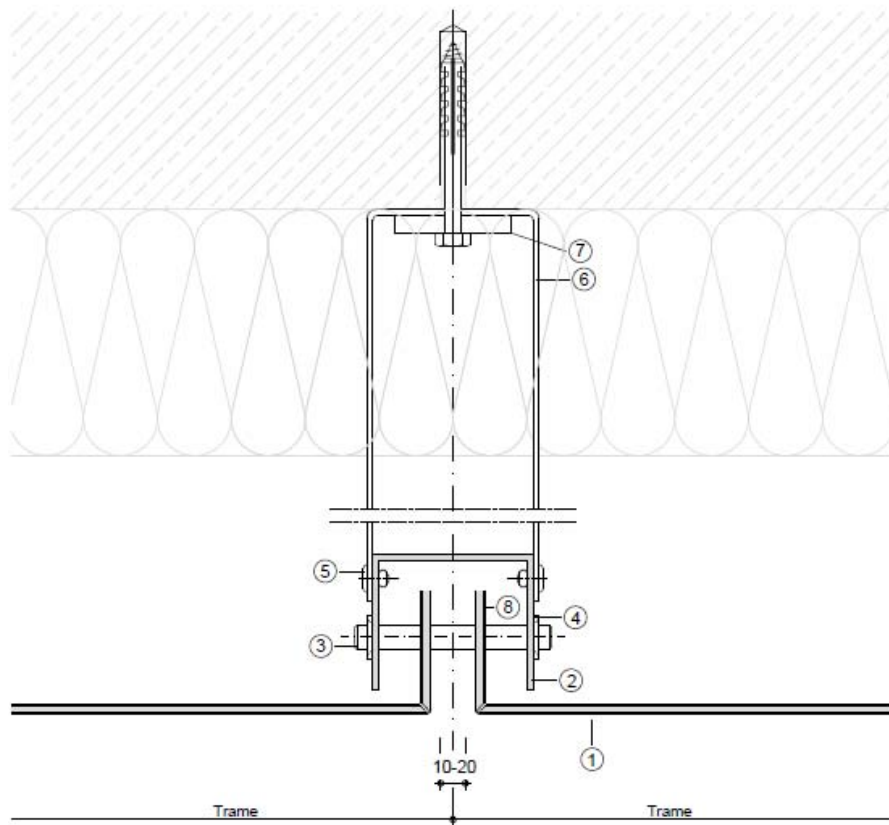
Figure 5 – Système de coulisseau



- 1 Alucobond
- 2 Profil omega Aluminium de 41 Jx=8,959cmf
- 3 Pièce d'accrochage
- 4 Equerre de fixation*
- 5 Goujon Aluminium ou inox
- 6 VIS Pointeau HC M6 INOX

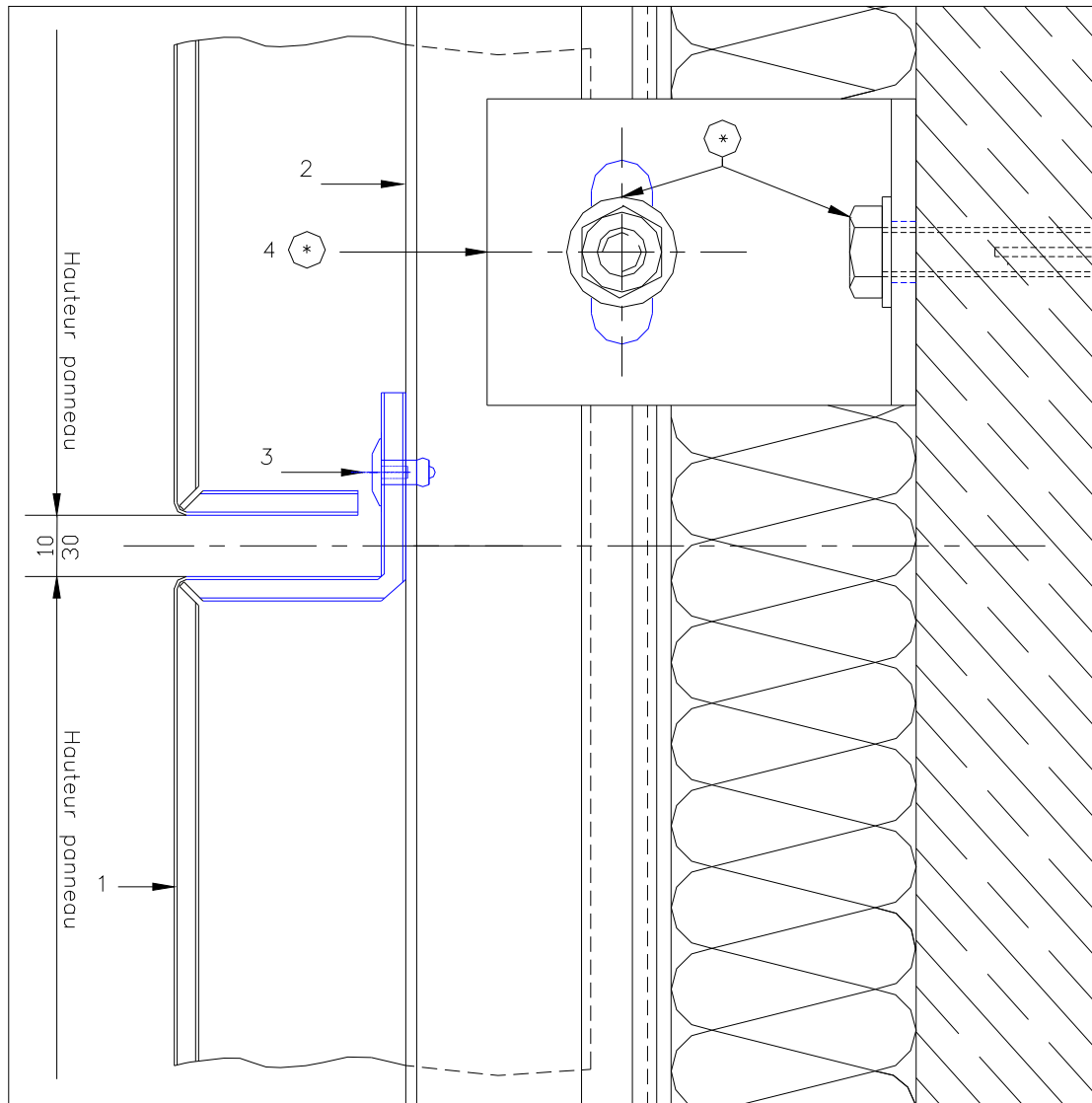
*Non fourni

Figure 6 – Joint vertical entre panneaux avec coulisseau et équerres en quinconce – Pose sur maçonnerie (Coupe horizontale)



- | | |
|-------------------------------------|------------------------------|
| ① ALUCOBOND | ⑥ Étrier ajustable |
| ② Profilé U 85/55/2,5 | ⑦ Cale, profilé en aluminium |
| ③ Goujon inox, dia. 10 mm | ⑧ Tôle d'accrochage |
| ④ STARLOCK pièce de fixation rapide | |
| ⑤ Rivet aveugle en aluminium | |

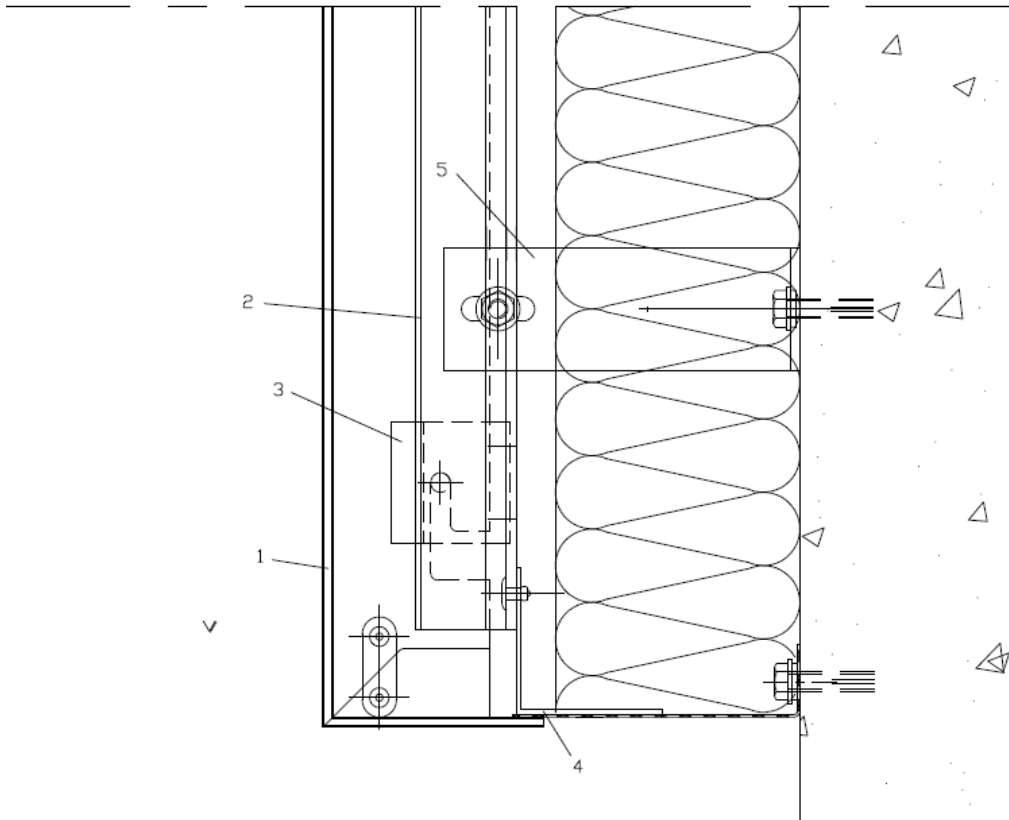
Figure 7 – Joint vertical entre panneaux sans coulisseau – Pose sur maçonnerie (Coupe horizontale)



- 1 Alucobond
- 2 Profil omega Aluminium de 41 Jx=8,959cm
- 3 Rivet
- 4 Equerre de fixation*

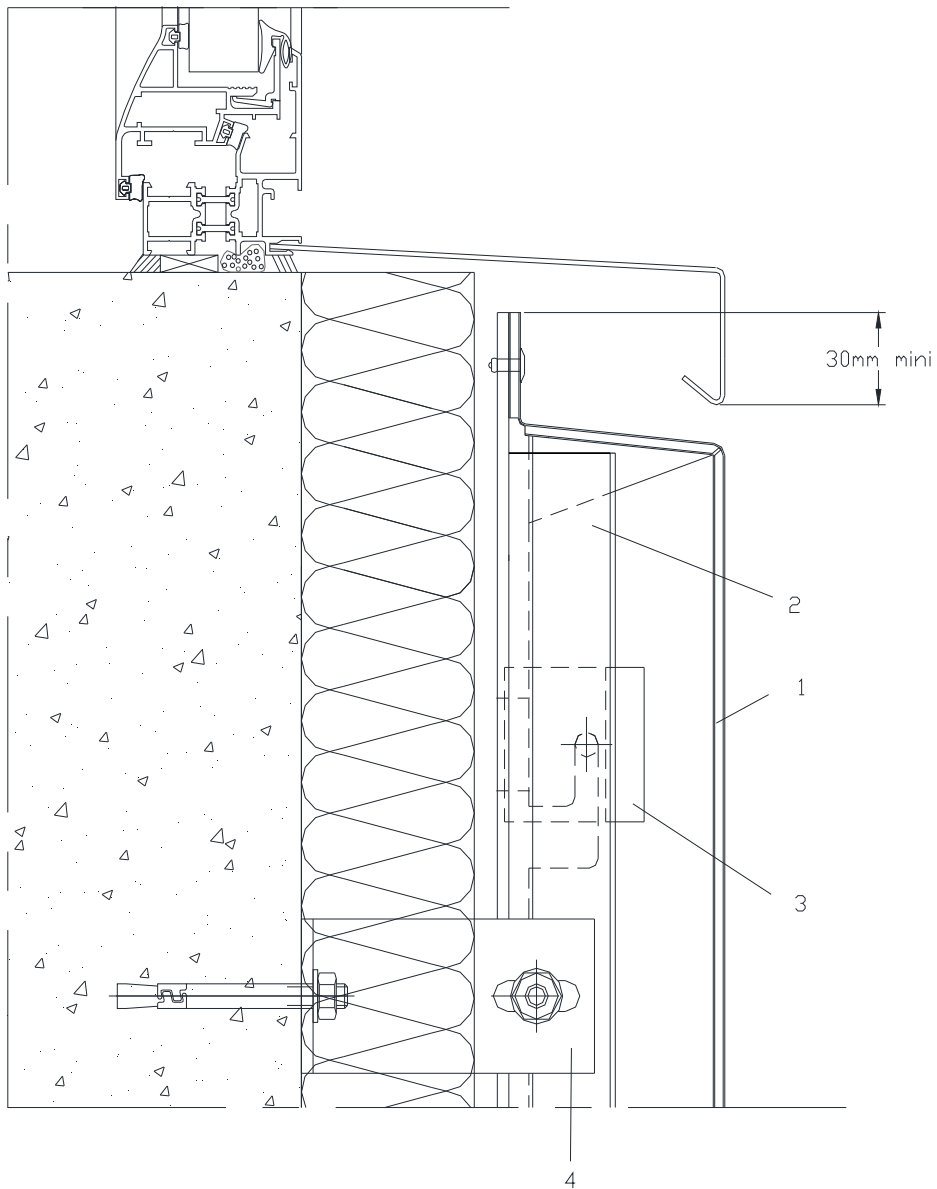
*Non fourni

Figure 8 – Joint horizontal entre panneaux – Pose sur maçonnerie (Coupe verticale)



- 1 Alucobond
- 2 Profil omega Aluminium de 41 Jx=8,959crf
- 3 Pièce d'accrochage
- 4 Tôle anti rongeur
- 5 Patte de fixation réglable

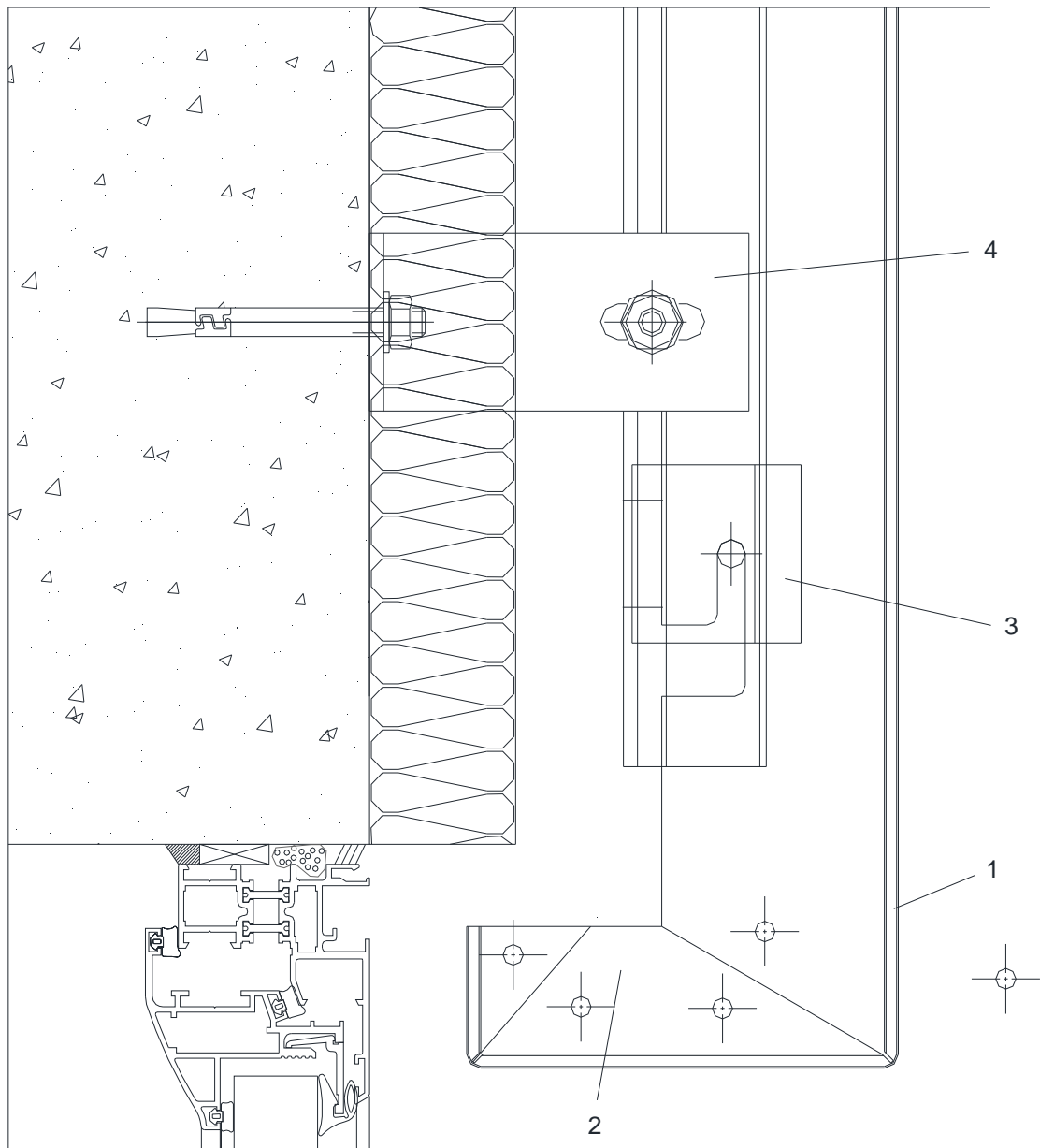
Figure 9 – Fermeture de façade en bas (Coupe verticale)



- 1 Alucobond
- 2 Profil omega Aluminium de 41 Jx=8,959cmf
- 3 Pièce d'accrochage
- 4 Patte de fixation réglable

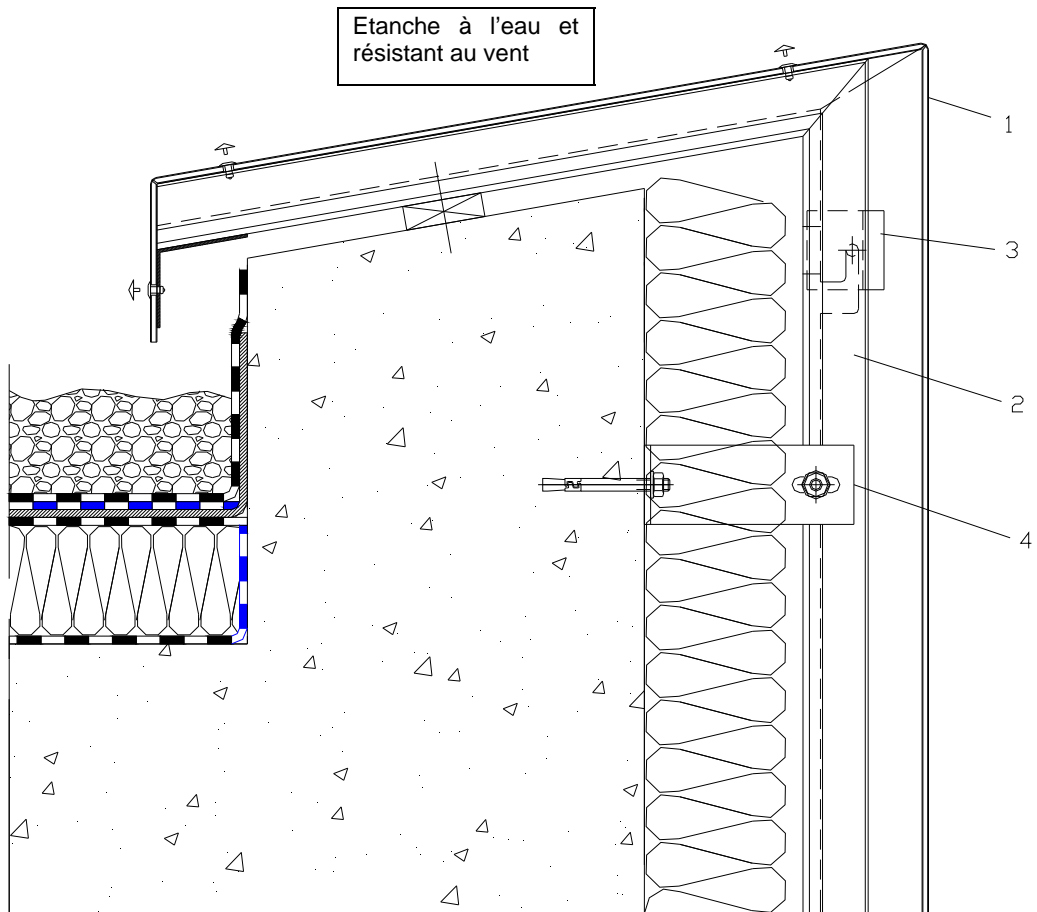
Une cassette doit être supportée par deux ossatures dont le point fixe est au même niveau sur une coupe horizontale

Figure 10 – Raccordement de fenêtre en bas (Coupe verticale)



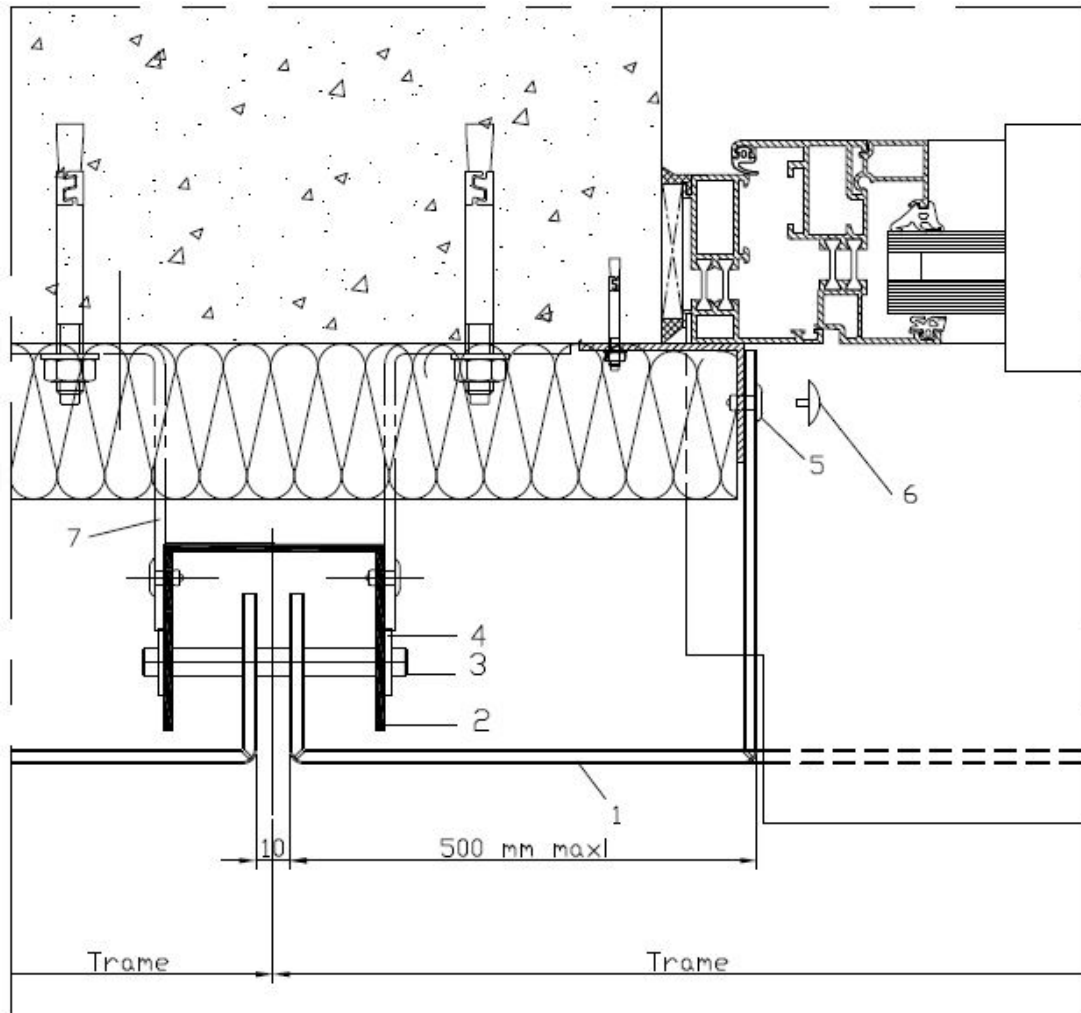
- 1 Alucobond
- 2 Profil omega Aluminium de 41 Jx=8,959cm
- 3 Pièce d'accrochage
- 4 Patte de fixation réglable

Figure 11 – Raccordement de fenêtre en haut (Coupe verticale)



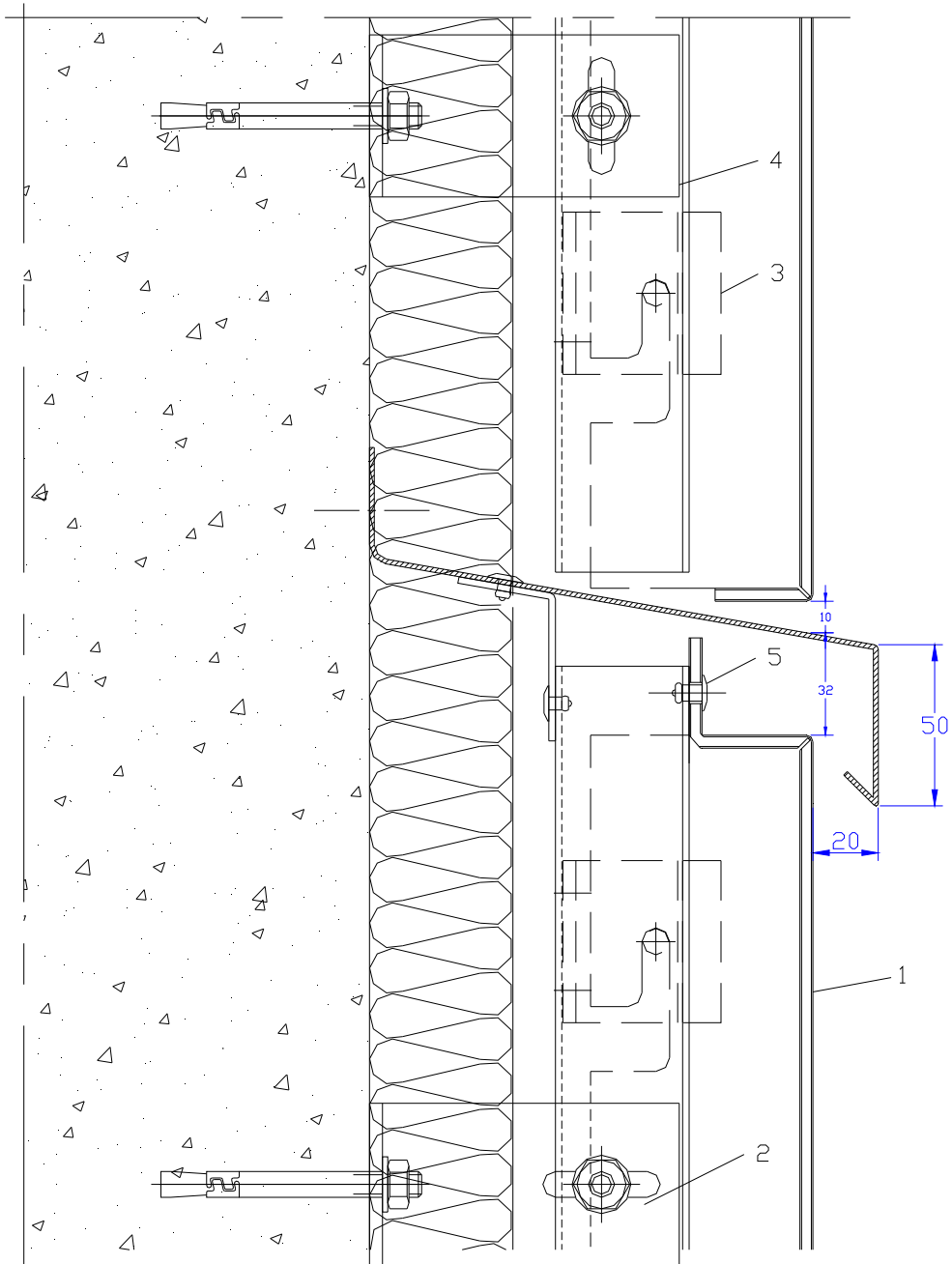
- 1 Alucobond
- 2 Profil omega Aluminium de 41 Jx=8,959cmf
- 3 Pièce d'accrochage
- 4 Patte de fixation

Figure 12 – Haut de façade (Coupe verticale)



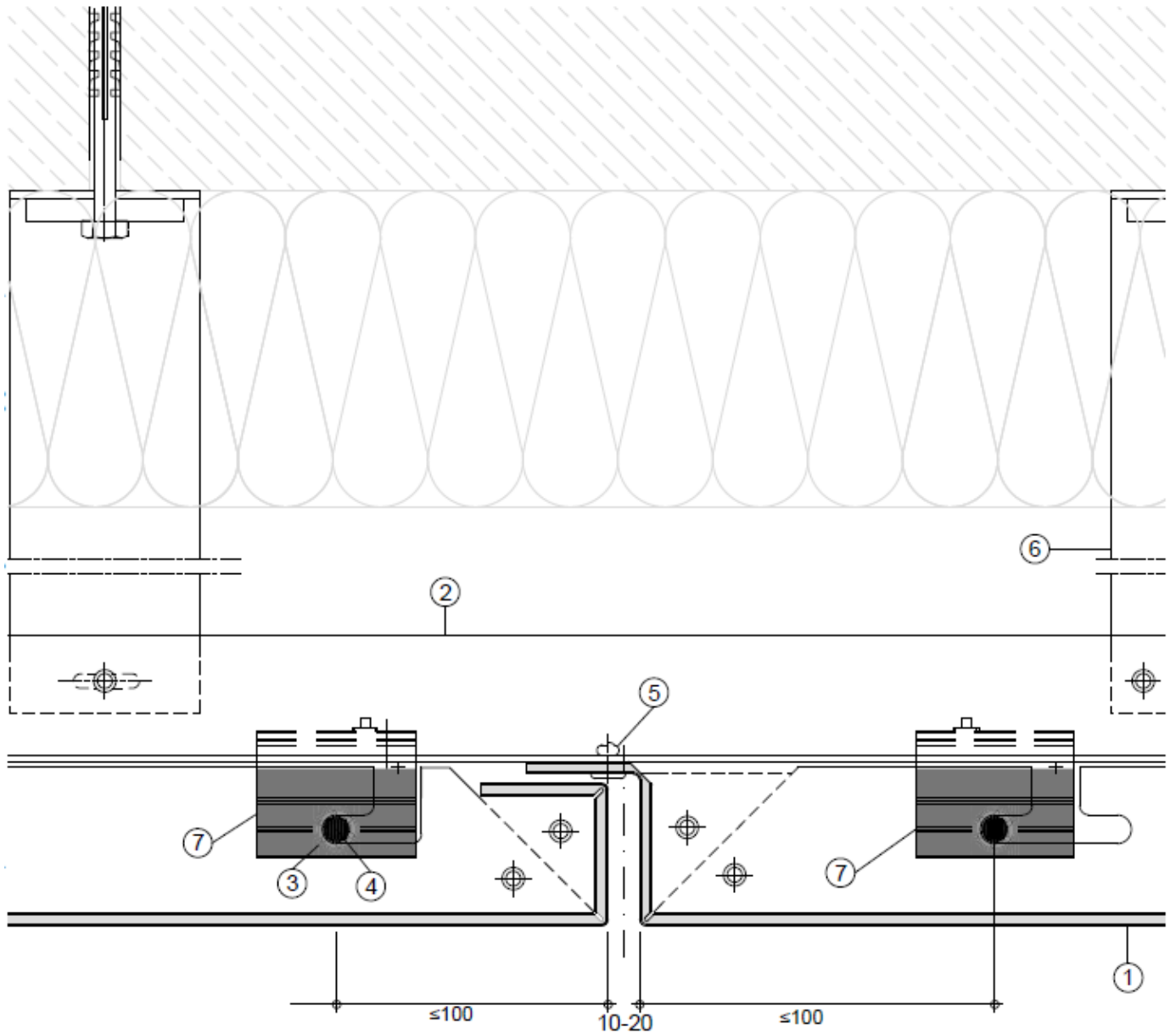
- 1 Alucobond
- 2 Profil en U de section 65x55x2,5 mm
- 3 Axe inox diamètre 8 mm
- 4 Goupille
- 5 Rivet diamètre 5 mm
- 6 Cache rivet
- 7 Patte de fixation réglable

Figure 13 – Raccordement de fenêtre sur le côté



- 1 Alucobond
- 2 Profil omega Aluminium de 41 Jx=8,959cm⁴
- 3 Pièce d'accrochage
- 4 Equerre de fixation
- 5 Rivet

Figure 14 – Fractionnement de la lame d'air (Coupe verticale)



- ① ALUCOBOND
- ② Profilé U 65/55/2,5
- ③ Goujon inox, dia. 10 mm
- ④ STARLOCK pièce de fixation rapide

- ⑤ Rivet aveugle en aluminium
- ⑥ Étrier ajustable
- ⑦ Coulisseau

Figure 15 – Cassette en sous-face (Coupe verticale)

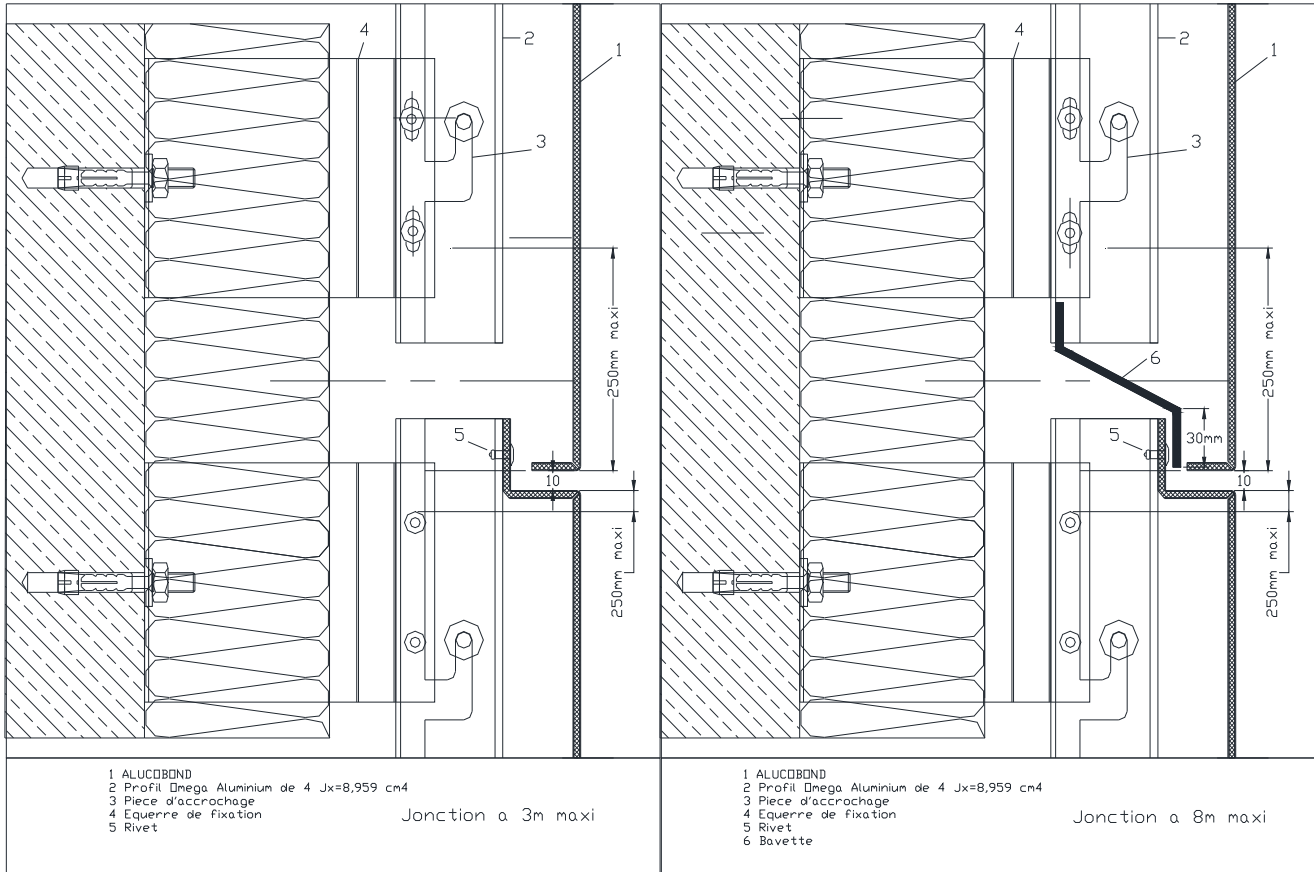
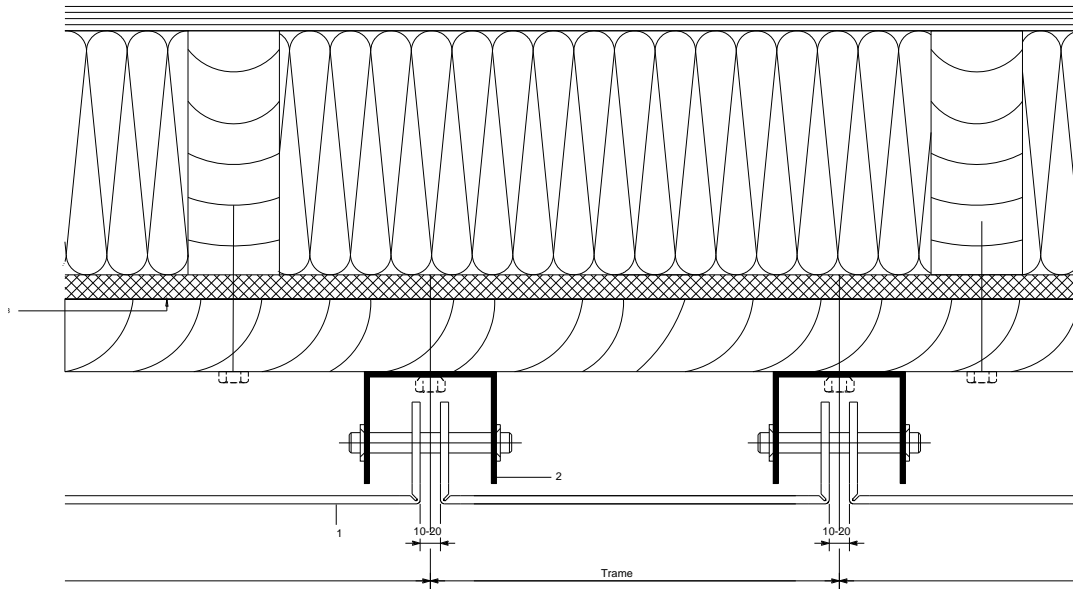


Figure 16 – Fractionnement de l'ossature



- 1 ALUCOBOND
- 2 Profilé capot omega 35953
- 3 Parepluie

Figure 17 – Pose sur COB – Coupe horizontale en double réseau sans étrier

Annexe A

Pose de l'ALUCOBOND Système Casette en zones sismiques

A1. Domaine d'emploi

L'Annexe sismique ne s'applique pas pour des éléments de moins de 25 kg/m² pour des hauteurs d'ouvrages ≤ 3,50 m (cf. guide ENS).

Le procédé Alucobond Système Casette peut être mis en œuvre sur des parois planes verticales et en sous-face avec des étriers de longueur de 120 mm maxi, en zones et bâtiments suivant le tableau ci-dessous (selon l'arrêté du 22 octobre 2010 et ses modificatifs) :

Zones de sismicité	Classes de catégories d'importance des bâtiments			
	I	II	III	IV
1	✖	✖	✖	✖
2	✖	✖	X ^①	X
3	✖	X ^②	X	X
4	✖	X ^②	X	X
✖	Pose autorisée sans disposition particulière selon le domaine d'emploi accepté,			
X	Pose autorisée sur parois planes et verticales en béton selon les dispositions décrites dans cette Annexe,			
①	Pose autorisée sans disposition particulière selon le domaine d'emploi accepté pour les établissements scolaires à un seul niveau (appartenant à la catégorie d'importance III) remplissant les conditions du paragraphe 1.1 ³ des Règles de Construction Parasismiques PS-MI 89 révisées 92 (NF P06-014).			
②	Pose autorisée sans disposition particulière selon le domaine d'emploi accepté pour les bâtiments de catégorie d'importance II remplissant les conditions du paragraphe 1.1 ³ des Règles de Construction Parasismiques PS-MI 89 révisées 92 (NF P06-014).			

Le procédé Alucobond Système Casette peut être mis en œuvre sur des parois planes verticales et en sous-face avec des étriers de longueur > 120 et ≤ 256 mm, en zones et bâtiments suivant le tableau ci-dessous (selon l'arrêté du 22 octobre 2010 et ses modificatifs) :

Zones de sismicité	Classes de catégories d'importance des bâtiments			
	I	II	III	IV
1	✖	✖	✖	✖
2	✖	✖	X ^①	X
3	✖	X ^②	X	
4	✖	X ^②	X	
✖	Pose autorisée sans disposition particulière selon le domaine d'emploi accepté,			
X	Pose autorisée sur parois planes et verticales en béton selon les dispositions décrites dans cette Annexe,			
①	Pose autorisée sans disposition particulière selon le domaine d'emploi accepté pour les établissements scolaires à un seul niveau (appartenant à la catégorie d'importance III) remplissant les conditions du paragraphe 1.1 ³ des Règles de Construction Parasismiques PS-MI 89 révisées 92 (NF P06-014).			
②	Pose autorisée sans disposition particulière selon le domaine d'emploi accepté pour les bâtiments de catégorie d'importance II remplissant les conditions du paragraphe 1.1 ³ des Règles de Construction Parasismiques PS-MI 89 révisées 92 (NF P06-014).			
	Pose non autorisée.			

A2. Assistance technique

La Société 3A Composites ne pose pas elle-même.

La pose est réalisée par une entreprise spécialisée dans l'isolation extérieure à laquelle 3A Composites apporte, sur demande, son assistance technique.

³ Le paragraphe 1.1 de la norme NF P06-014 décrit son domaine d'application

A3. Prescriptions

A3.1 Support

Le support devant recevoir le système de bardage rapporté est en béton banché conforme au DTU 23.1 à l'Eurocode 8-P1.

A3.2 Chevilles de fixation au support

La fixation au gros-œuvre béton est réalisée par des chevilles métalliques portant le marquage CE sur la base d'un ATE ou ETE selon ETAG 001 - Parties 2 à 5 (ou admis comme DEE) avec catégorie de performance C1 évaluée selon l'Annexe E pour toutes les zones de sismicité et toutes les catégories d'importance de bâtiments nécessitant une justification particulière.

Les chevilles en acier zingué peuvent convenir, lorsqu'elles sont protégées par un isolant, pour les emplois en atmosphères extérieures protégées rurales non polluées, urbaines et industrielles normales ou sévères.

Pour les autres atmosphères, les chevilles en acier inoxydable A4 doivent être utilisées.

Les chevilles métalliques doivent résister à des sollicitations données dans le tableau A1 en fin de l'annexe A.

Exemple de cheville HST-R M10x90/10 de la Société Hilti répondant aux sollicitations des tableaux A1 et A2.

Pour les configurations non envisagées dans ces tableaux, les sollicitations peuvent être calculées selon le *Cahier du CSTB 3725*, dans la limite du domaine d'emploi accepté.

A3.3 Fixation des montants sur béton par étrier

Les étriers en acier inoxydable épaisseur 20/10^{ème} de longueur comprise entre 120 mm et 256 mm (cf. fig. A2) sont fixés à l'ossature par 2 rivets AP14 de Ø 5 x 12 mm (SFS) avec un entraxe de 1000 mm.

A3.4 Ossature aluminium

L'ossature aluminium, de conception bridée, est conforme aux prescriptions du *Cahier du CSTB 3194* et son modificatif 3586-V2 et au paragraphe 3.3 du Dossier Technique.

L'ossature est constituée de profilés verticaux aluminium EN AW-6060 T66 (AlMgSi 0,5 F22) de forme U référencés 65/55/2,5 de section 65 x 55 x 2 mm. Leur longueur est limitée à une hauteur d'étage.

- L'entraxe des profilés est de 1350 mm maximum.
- Les profilés sont fractionnés au droit de chaque plancher de l'ouvrage, un joint de 10 mm est ménagé entre montants successifs.
- L'ossature est de conception bridée.

A3.6 Cassettes ALUCOBOND

Les cassettes ALUCOBOND épaisseur 4 ou 6 mm sont mises en œuvre en respectant le paragraphe 9.4 du Dossier Technique et sont fixées sur les profilés en U par des axes en inox de diamètre 8 mm et de longueur 80 mm.

A4. Résultats expérimentaux

Essais réalisés au CSTB

- Rapport d'essais EEM 08 26012794 – juillet 2008, concernant le comportement vis-à-vis des actions sismiques.
- Rapport d'étude DER/CLC-09-128*01 Mod : Calcul des sollicitations sismiques dans les chevilles de fixation au support des systèmes Alucobond cassettes et riveté.
- Rapport d'essais N° MRF 15 26058605 – juillet 2015, concernant le comportement vis-à-vis des actions sismiques.
- Rapport d'étude DER/CLC-15-387 : Calcul des sollicitations sismiques dans les chevilles de fixation au support des systèmes Alucobond cassettes et riveté et SZ20.

Tableaux et figures de l'Annexe A

Tableau A1 - Sollicitations en traction-cisaillement (en N) appliquées aux chevilles métalliques
Pose avec profilés U de longueur 3,5 m et 4 étriers de longueur 120 mm maxi espacés de 1 m
Selon l'arrêté du 22 octobre 2010 et ses modificatifs et de l'Eurocode 8

Sollicitations (N)	Zones de sismicité	Plan perpendiculaire à la façade			Plan parallèle à la façade		
		Classes de catégories d'importance des bâtiments			Classes de catégories d'importance des bâtiments		
		II	III	IV	II	III	IV
Traction (N)	2		1094	1161		1662	1871
	3	1094	1161	1228	1662	1871	2079
	4	1277	1351	1423	2058	2287	2517
Cisaillement (V)	2		184	184		215	230
	3	184	184	184	215	230	248
	4	202	202	202	253	273	295


 **Domaine sans exigence parasismique**

Tableau A2 - Sollicitations en traction-cisaillement (en N) appliquées aux chevilles métalliques
Pose avec profilés U de longueur 3,5 m et 4 étriers de longueur > 120 et ≤ 256 mm espacés de 1 m
Selon l'arrêté du 22 octobre 2010 et ses modificatifs et de l'Eurocode 8

Sollicitations (N)	Zones de sismicité	Plan perpendiculaire à la façade			Plan parallèle à la façade		
		Classes de catégories d'importance des bâtiments			Classes de catégories d'importance des bâtiments		
		II	III	IV	II	III	IV
Traction (N)	2		1101	1168		1694	1902
	3	1101	1168		1694	1902	
	4	1285	1329		2092	2230	
Cisaillement (V)	2		183	183		217	233
	3	183	183		217	233	
	4	201	201		256	267	

 **Domaine sans exigence parasismique**

 **Pose non autorisée**

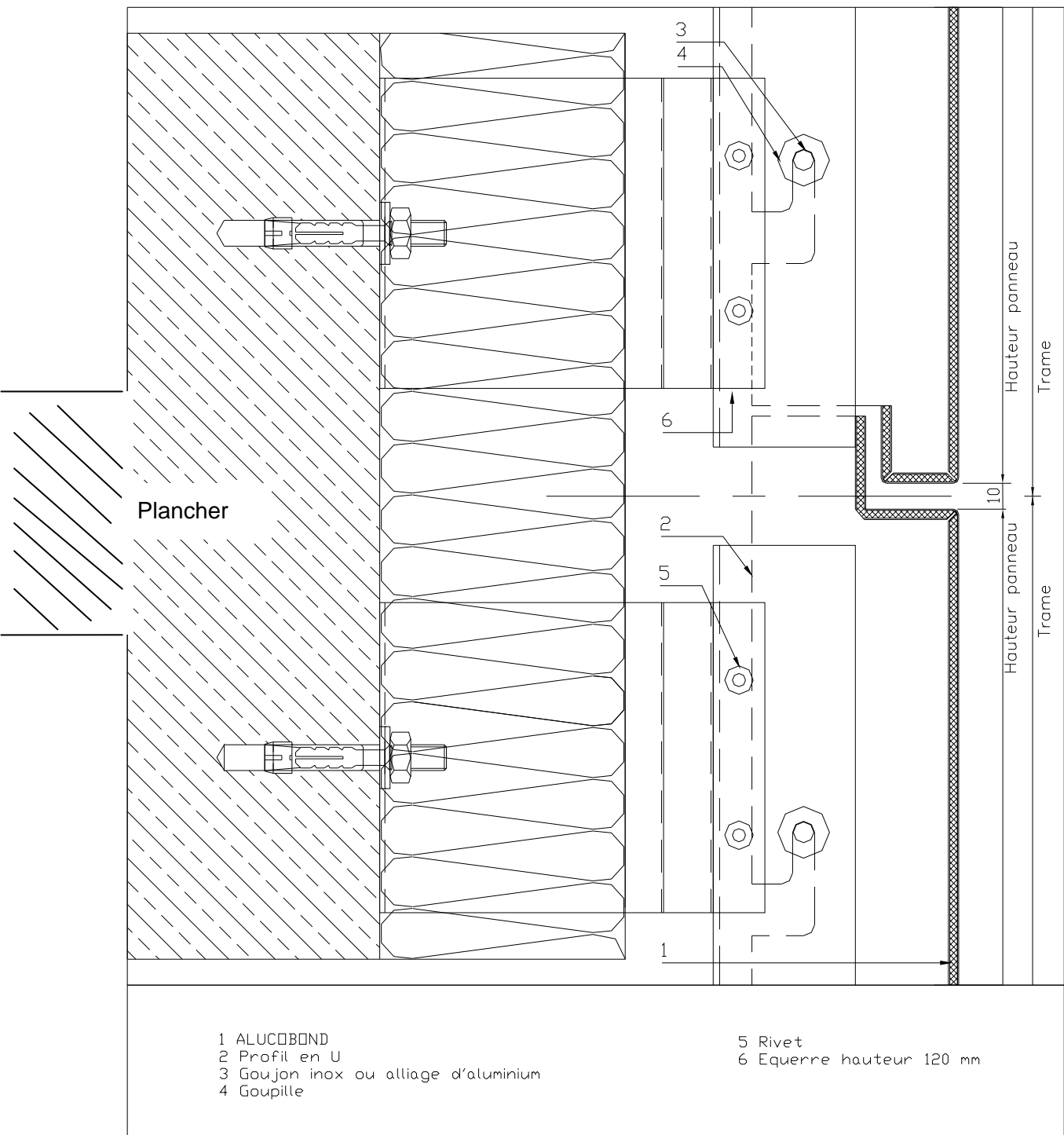


Figure A1 – Montage cassette - Coupe verticale au droit de chaque plancher

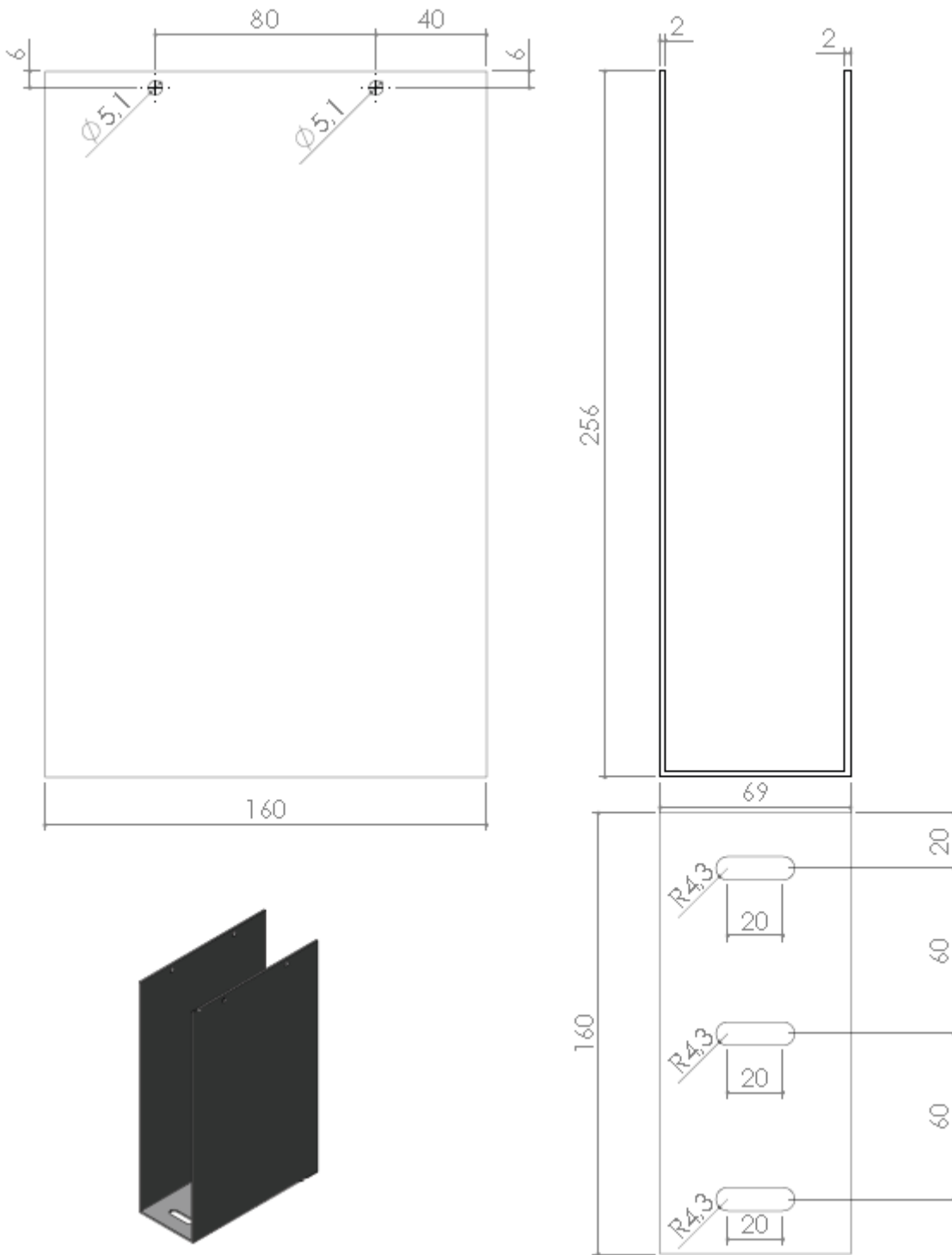


Figure A2 – Etrier sur béton

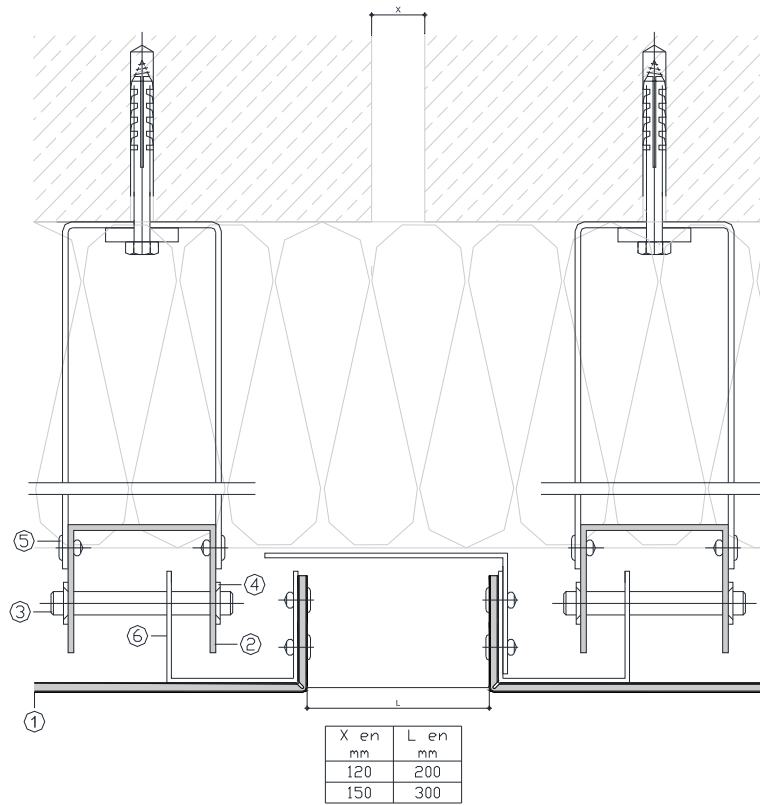


Figure A3 – Joint de dilatation compris entre 12 et 15 cm